



Інструкція з монтажу та експлуатації

Система керування з можливістю дистанційного керування

## EasyControl CT 200



## Зміст

<b>1</b>	<b>Пояснення символів з техніки безпеки</b>	<b>2</b>
1.1	Пояснення символів	2
1.2	Вказівки з техніки безпеки	2
<b>2</b>	<b>Захист навколишнього середовища/утилізація</b>	<b>3</b>
<b>3</b>	<b>Інформація про виріб</b>	<b>3</b>
3.1	Комплект постачання	3
3.2	Додаткова опція	3
3.3	Гарантійні зобов'язання	3
3.4	Збереження даних	3
3.5	Канал передачі даних	3
3.6	Датчик наближення та сенсорний екран	3
<b>4</b>	<b>Монтаж</b>	<b>4</b>
4.1	Перед монтажем	4
4.2	Визначення місця встановлення	4
4.3	Монтаж настінного кронштейну	4
4.4	Під'єднання до теплогенератора	4
4.5	Монтаж/демонтаж системи керування	5
<b>5</b>	<b>Введення в експлуатацію</b>	<b>5</b>
5.1	Пуск системи керування EasyControl	5
5.2	Оновлення програмного забезпечення	5
5.3	Використання сенсорного екрана	5
5.4	Підключення до Wi-Fi-мережі	6
5.5	Введення пароля Wi-Fi-мережі	6
5.6	Програма EasyControl	6
5.7	Електронний термостатичний регулюючий вентиль для радіаторів	6
<b>6</b>	<b>Експлуатація</b>	<b>7</b>
6.1	Головний екран	7
6.2	Зареєстровані сторінки	7
6.3	Символи	7
6.4	Встановлення температури	7
6.5	Ручний режим або часова програма	8
6.6	Відсутність	8
6.7	Приготування гарячої води	8
<b>7</b>	<b>Технічні характеристики</b>	<b>8</b>
<b>8</b>	<b>Техобслуговування та несправності</b>	<b>8</b>
8.1	Нова Wi-Fi-мережа або новий пароль мережі	8
8.2	Збій живлення	8
8.3	Скидання	8
8.4	Несправності	9
<b>9</b>	<b>Класи товарів, пов'язаних із виробництвом електроенергії</b>	<b>9</b>
<b>10</b>	<b>List of used Open Source Components</b>	<b>10</b>
<b>11</b>	<b>Appendix</b>	<b>10</b>
11.1	Apache License 2.0	10
11.2	BSD (Three Clause License)	11
11.3	MIT License	11
11.4	Texas Instruments-Software License Agreement	11
<b>12</b>	<b>Терміни</b>	<b>11</b>

## 1 Пояснення символів з техніки безпеки

### 1.1 Пояснення символів

#### Вказівки з техніки безпеки



Вказівки щодо техніки безпеки виділено в тексті сірим кольором та позначено трикутником.



У разі небезпеки через ураження струмом знак оклику в трикутнику замінюється на знак блискавки.

Ключові слова на початку попередження вказують на тип і серйозність наслідків, якщо заходи щодо запобігання небезпеці не виконуються.

- **УВАГА** означає, що існує ймовірність пошкодження майна.
- **ОБЕРЕЖНО** означає, що може виникнути ймовірність тілесних ушкоджень легкої та середньої тяжкості.
- **ПОПЕРЕДЖЕННЯ** означає, що існує вірогідність тяжких тілесних ушкоджень.
- **НЕБЕЗПЕКА** означає, що існує вірогідність тілесних ушкоджень, які загрожуватимуть життю людини.

#### Важлива інформація



Важлива інформація без загрози для людей чи пошкодження обладнання позначена символом, який наведено поруч. Ці дані обмежуються лініями над і під текстом.

#### Інші символи

Символ	Значення
▶	Крок процедури
→	Посилання на інше місце в документі або інші документи
•	Перелік/запис у таблиці
–	Перелік/запис у таблиці (2-й рівень)

Таб. 1

### 1.2 Вказівки з техніки безпеки

Цей терморегулятор призначений для керування теплогенератором у квартирі.

- Не розбирайте терморегулятор за жодних обставин.
- Уникайте високої температури та вологості, а також запиленних середовищ.
- Щоб запобігти короткому замиканню або пошкодженню системи керування: під час очищення не використовуйте рідини або засоби для чищення.
- Перед встановленням вимкніть мережеву напругу теплогенератора.

## 2 Захист навколишнього середовища/утилізація

Захист довкілля є ґрунтовним принципом підприємницької діяльності компанії «Robert Bosch Gruppe». Якість виробів, господарність та захист довкілля належать до наших головних цілей. Ми суворо дотримуємось вимог відповідного законодавства та приписів щодо захисту довкілля. Для цього з урахуванням господарських інтересів ми використовуємо найкращі технології та матеріали.

### Упаковка

Наша упаковка виробляється з урахуванням регіональних вимог до систем утилізації та забезпечує можливість оптимальної вторинної переробки. Усі матеріали упаковки не завдають шкоди довкіллю та придатні для повторного використання.

### Старе електронне та електричне обладнання

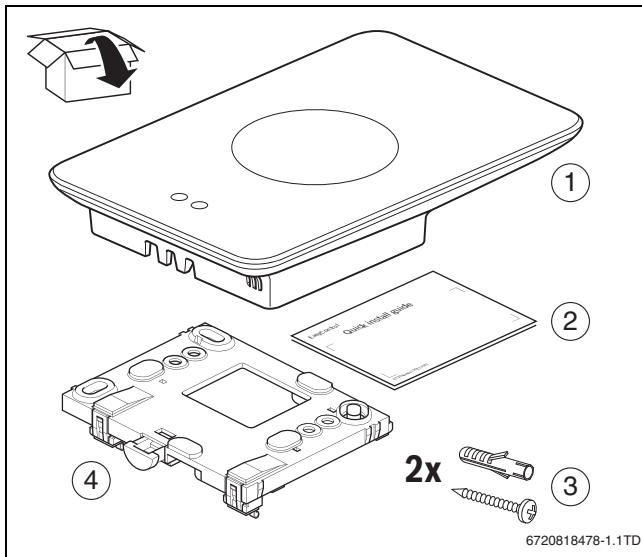


Непридатне до використання електронне та електричне обладнання слід утилізувати окремо та з використанням екологічних систем утилізації (Європейська Директива з утилізації електричного та електронного обладнання).

Для утилізації старих електричних приладів використовуйте місцеві системи повернення та утилізації відпрацьованих матеріалів.

## 3 Інформація про виріб

### 3.1 Комплект постачання



Мал. 1 Комплект постачання

- [1] EasyControl CT 200
- [2] Стисла інструкція з монтажу та технічного обслуговування
- [3] Гвинт із дюбелем 2 ×
- [4] Настінний кронштейн

### 3.2 Додаткова опція

Доступні такі додаткові опції:

- Електронний термостатичний регулюючий вентиль для радіаторів
- Адаптер EasyControl
- Програма EasyControl (безкоштовно)

### 3.3 Гарантійні зобов'язання

EasyControl має гарантію на 2 роки.

### 3.4 Збереження даних

Усі дані зберігаються в EasyControl, дані користувача не зберігаються на зовнішньому сервері або в Інтернеті. Завдяки цьому положенню забезпечується конфіденційність особистої інформації. Якщо EasyControl видаляється, дані за цей день не зберігаються.

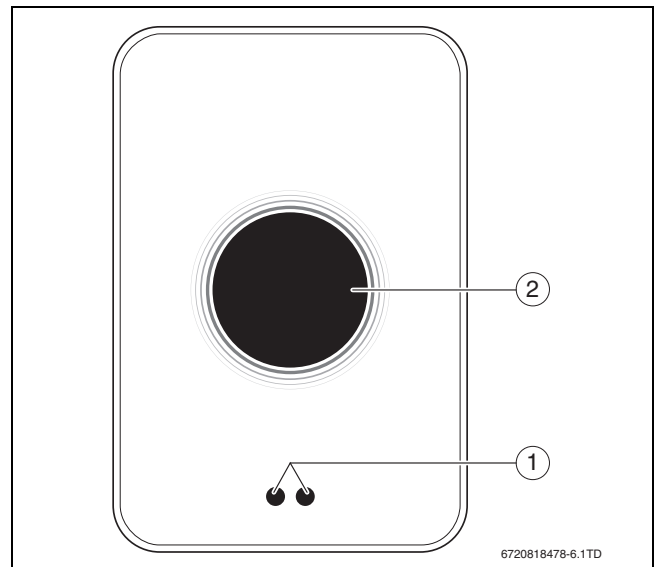
Деякі служби можуть вимагати від операторів надіслати дані, отримані з EasyControl. Оператор повинен дати на це свою згоду. Цю службу можна активувати у програмі EasyControl. Оператор повинен дати на це свою згоду. Це підтвердження можна скасувати у програмі EasyControl у будь-який час.

Додаткову інформацію щодо захисту даних наведено на сайті EasyControl у розділі "Конфіденційність".<sup>1)</sup>

### 3.5 Канал передачі даних

- Система керування EasyControl підтримує відкриті та зашифровані Wi-Fi-з'єднання за допомогою протоколів WEP 128, WPA і WPA2. WPA2 – найбезпечніший протокол, тому здебільшого використовується саме він.
- «Приховані» мережі не підтримуються.
- У системі керування EasyControl встановлюється такий же час, як і на сервері Bosch. Якщо з'єднання із сервером відсутнє, систему керування EasyControl можна ввести в експлуатацію тільки в ручному режимі.
- Всі витрати на встановлення Інтернет-з'єднання та налаштування Smart-пристрою оплачує користувач.
- Тип під'єданого теплогенератора визначає, які функції доступні для застосування. На сайті EasyControl можна отримати огляд, який допоможе визначити доступність функцій для різних типів теплогенератора.<sup>1)</sup>

### 3.6 Датчик наближення та сенсорний екран



Мал. 2 Датчик наближення та сенсорний екран

- [1] Датчик наближення
- [2] Сенсорний екран

Датчик наближення [1] розпізнає присутність людей. Показники датчика відображаються на сенсорному екрані [2]. Якщо розпізнавання триває довше 5 хвилин, або протягом тривалого часу нічого не розпізнається, сенсорний екран автоматично вимикається. Щоб знову активувати сенсорний екран, торкніться до нього.

- За потреби очищуйте сенсорний екран тільки чистою та сухою ганчіркою.

1) Веб-адресу вказано на звороті цього документа.

## 4 Монтаж

### 4.1 Перед монтажем

- ▶ Перед монтажем переконайтесь, що система керування EasyControl сумісна з теплогенератором.

На сайті EasyControl наведено перелік можливих комбінацій, які передбачають або не передбачають експлуатацію системи керування EasyControl.<sup>1)</sup>

Мінімальні вимоги для монтажу:

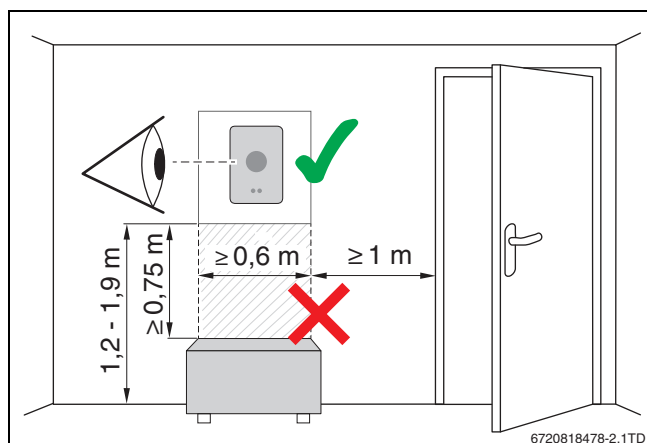
- 2-жильний кабель до теплогенератора; кабель має бути придатний для використання із системою керування EasyControl.
- Широкопasmовий доступ до Інтернету через Wi-Fi 802,11 b/g/n (2,4 ГГц) у разі використання програм і функцій Інтернету.

### 4.2 Визначення місця встановлення

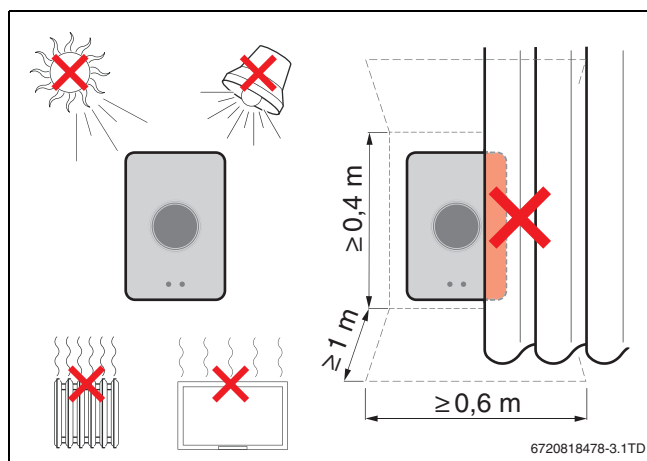
**i** Контрольне приміщення – це приміщення (наприклад, вітальня), у якому вимірюється температура, прийнятна для всієї квартири, і де проводиться більшість часу.

**i** У контрольному приміщенні не потрібно встановлювати систему керування, якщо застосовується керування по зовнішній температурі.

- ▶ Встановіть систему керування на внутрішній стіні контрольного приміщення. Потурбуйтеся, щоб навколо системи керування було достатньо місця.



Мал. 3 Місце встановлення системи керування, відстань



Мал. 4 Місце встановлення системи керування, температура

### 4.3 Монтаж настінного кронштейну

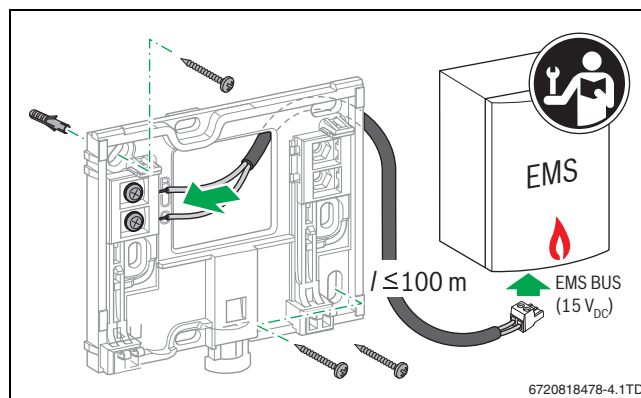
**i** Під час заміни системи керування серії від 100 до 400 EasyControl може використовувати наявний настінний кронштейн (→ розділ 4.5).

Цей настінний кронштейн можна закріпити безпосередньо на стіні, наприклад, на місці попередньої системи керування.

- ▶ Вийміть мережевий штекер теплогенератора з розетки.

**i** Під час монтажу поруч із підрозетником переконайтесь, що на вимірювання температури не впливають можливі протяги. За потреби заповніть підрозетник теплоізоляційним матеріалом.

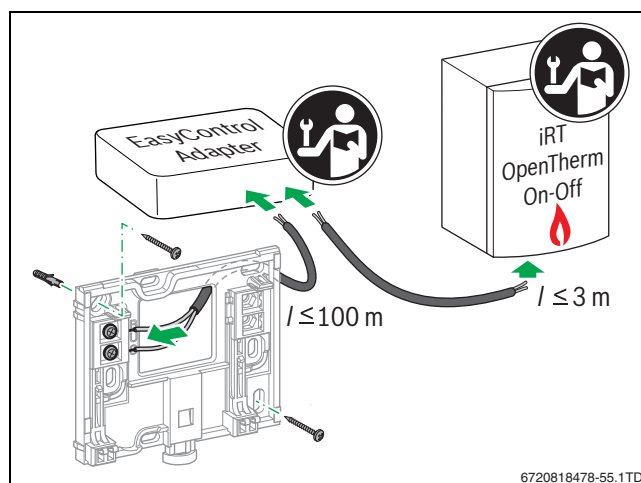
- ▶ Під'єднайте з'єднувальний кабель (шинне з'єднання теплогенератора) до клем настінного кронштейну. Дроти можна під'єднувати в будь-якій послідовності.



Мал. 5 Під'єднання настінного кронштейну

### 4.4 Під'єднання до теплогенератора

**i** Інструкція з монтажу та технічного обслуговування теплогенератора містить додаткову інформацію щодо підключення системи керування EasyControl.



Мал. 6 Під'єднання адаптера EasyControl

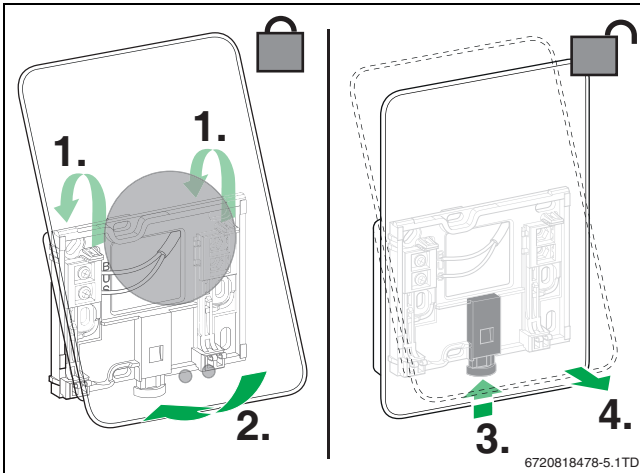
Існує кілька можливостей для під'єднання до теплогенератора:

- Заміна наявної системи керування серії від 100 до 400 на тому ж настінному кронштейні. Система керування EasyControl готова до експлуатації.
- Bosch<sup>1)</sup> Теплогенератор із видимим оранжевим роз'ємом для системи керування на нижній стороні: вставте оранжеву клему EasyControl в оранжевий роз'єм для системи керування.

1) або іншої марки групи Bosch (Nefit, Junkers, Worcester, ELM LeBlanc).

- Теплогенератор Bosch<sup>1)</sup> без видимого роз'єма для системи керування. Відкривати теплогенератор повинен досвідчений монтажник.
- Для під'єднання до теплогенераторів, які використовують iRT, OpenTherm або On-Off, дозволяється використовувати тільки адаптери EasyControl (додаткова опція) (→ веб-адресу вказано на звороті цього документа, виберіть запитання «чи підходить мені система керування EasyControl?»), або зверніться за консультацією до досвідченого монтажника.

#### 4.5 Монтаж/демонтаж системи керування



Мал. 7 Монтаж/демонтаж системи керування

##### Монтаж

- ▶ Зачепіть EasyControl за настінним кронштейном [1].
- ▶ Натискайте на нижню сторону системи керування EasyControl у напрямку до настінного кронштейну, доки не почується характерне «кляцання» [2]. Систему керування EasyControl тепер зафіксовано.

##### Демонтаж

- ▶ Для розблокування EasyControl натисніть відповідну кнопку [3].
- ▶ Трохи підніміть нижню сторону EasyControl і зніміть її [4].

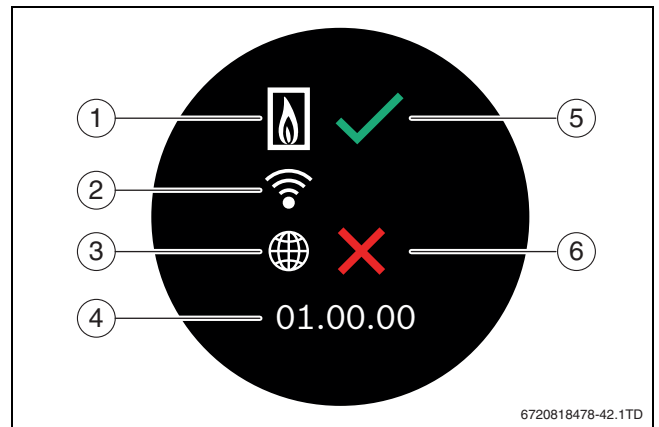
## 5 Введення в експлуатацію

### 5.1 Пуск системи керування EasyControl

- ▶ Зніміть із системи керування EasyControl захисну плівку.
- ▶ Вставте мережевий штекер теплогенератора в розетку.
- ▶ Ввімкніть газовий підлоговий котел.

Таким чином мережевою напругою забезпечується також система керування EasyControl, яка починає шукати з'єднання з:

- теплогенератором [1],
- WiFi-мережею [2],
- сервером Bosch [3].



Мал. 8 Головний екран

- [1] Підключення до теплогенератора
- [2] Підключення до Wi-Fi-мережі
- [3] З'єднання із сервером Bosch
- [4] Версія програмного забезпечення (приклад)
- [5] З'єднання встановлено (приклад)
- [6] З'єднання не встановлено (приклад)

Зелений прапорець [5] означає, що з'єднання встановлено. Червоний хрестик [6] означає, що з'єднання не встановлено. Огляд можливих причин і способів вирішення проблем наведено в → розділі 8.4 на стор. 9.

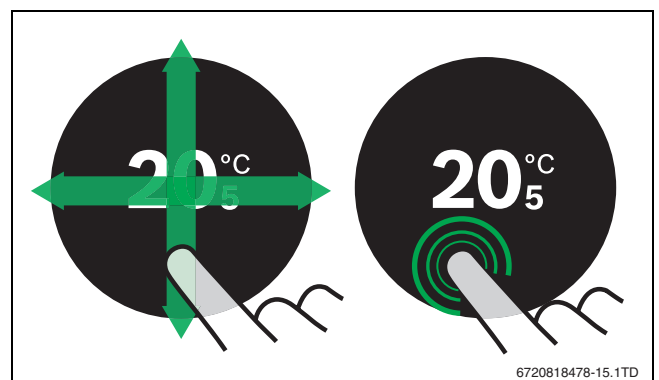
### 5.2 Оновлення програмного забезпечення

У цьому документі описується версія програмного забезпечення 01.xx.xx. Версія встановленого програмного забезпечення відображається на головному екрані [4]. Програмне забезпечення оновлюється автоматично. Під час постачання в системі керування EasyControl може бути встановлено застарілу версію програмного забезпечення, через що у програмі підтримуються не всі функції. Оновлення може тривати кілька днів.

Після оновлення вигляд сенсорного екрана може відрізнятись, від описаного в цьому документі. Останню версію цього документа можна отримати на сайті EasyControl від Bosch.<sup>1)</sup>

### 5.3 Використання сенсорного екрана

Для змінення налаштувань необхідно натиснути на екран (торкання) або виконати пальцем горизонтальні чи вертикальні рухи по екрану (проведення). Керування сенсорним екраном здійснюється виключно за допомогою рук.



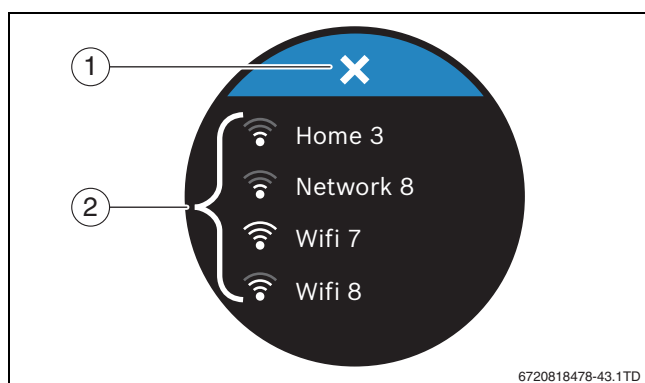
Мал. 9 Проведення або торкання

1) Веб-адресу вказано на звороті цього документа.

## 5.4 Підключення до Wi-Fi-мережі

**i** Система керування EasyControl може під'єднуватись тільки до «видимих» мереж. Якщо системі керування EasyControl необхідно встановити з'єднання із «прихованою мережею», спочатку її потрібно зробити «видимою». Після встановлення з'єднання мережу можна знову «приховати».

Після підключення до теплогенератора система керування EasyControl автоматично розпочинає пошук Wi-Fi-мереж [2] і відображає результати на сенсорному екрані. Під час пошуку на сенсорному екрані блимає символ Wi-Fi.



Мал. 10 Доступні Wi-Fi-мережі

- [1] Кнопка скасування  
[2] Доступні Wi-Fi-мережі

- ▶ Вертикально проведіть пальцем по сенсорному екрану, щоб розпочати пошук Wi-Fi-мереж.
- ▶ Виберіть необхідну мережу, натиснувши на неї.

Якщо Wi-Fi-мережа захищена паролем:

- ▶ Введіть пароль Wi-Fi-мережі (→ розділ 5.5).

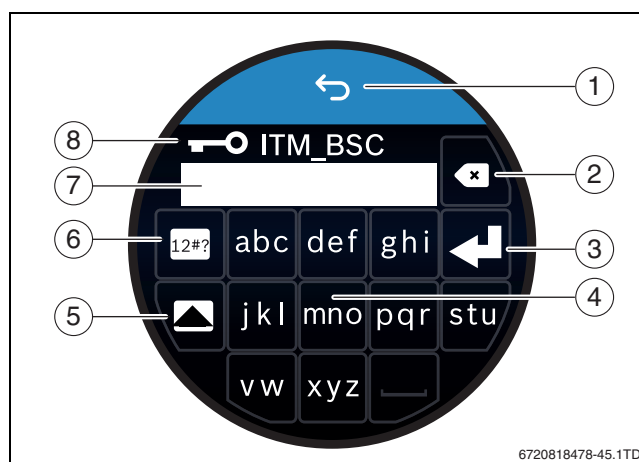
Якщо необхідну Wi-Fi-мережу не знайдено:

- ▶ Натисніть кнопку скасування [1], щоб перевести систему керування в автономний режим. Тепер температуру можна встановлювати на сенсорному екрані тільки вручну. Не вдається встановити з'єднання із програмою або сайтом Bosch. Можливі проблеми з'єднання наведено в → розділі 8.4 на стор. 9.

Після встановлення всіх необхідних з'єднань відбувається синхронізація даних. На сенсорному екрані відображається головний екран.

## 5.5 Введення пароля Wi-Fi-мережі

**i** Система керування EasyControl використовує стандартний протокол Wi-Fi.  
▶ Тому пароль Wi-Fi-мережі не має містити символів \$.



Мал. 11 Введення пароля Wi-Fi-мережі

За допомогою кнопки повернення [1] можна повернутись до попередньої індикації. Для виправлення помилки введення натисніть кнопку «Назад» [2]. Для підтвердження введення натисніть кнопку Enter [3]. За допомогою кнопок [4] пароль вводиться у стрічку для введення [7]. Кнопка Shift [5] використовується для введення великих літер. За допомогою кнопки [6] можна ввести спеціальні символи. Ключ [8] означає, що Wi-Fi-мережа захищена.

- ▶ Введіть пароль Wi-Fi-мережі.
- ▶ Підтвердьте пароль, натиснувши кнопку Enter [3]. З'являється головний екран (→ розділ 6.1).

## 5.6 Програма EasyControl

Програма EasyControl має функції, які недоступні в системі керування EasyControl.

- ▶ Завантажте програму EasyControl.



- ▶ Встановіть програму EasyControl від Bosch.
- ▶ Ввійдіть у програму в системі керування EasyControl.
- ▶ Введіть одноразовий пароль доступу або відскануйте QR-код (→ наклейка на стислій інструкції із встановлення).
- ▶ З'єднання із системою керування EasyControl встановлено.
- ▶ Введіть особистий пароль.

На сайті Bosch наведено огляд сумісних Smart-пристроїв.

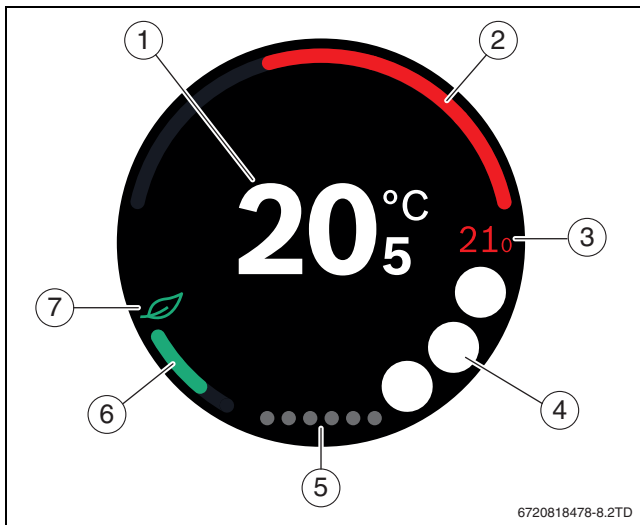
## 5.7 Електронний термостатичний регулюючий вентиль для радіаторів

Система керування EasyControl може встановити бездротове з'єднання зі щонайбільше 20 електронними термостатичними регулюючими вентилями для радіаторів Bosch (додаткова опція). У такий спосіб у різних кімнатах можна встановити різну температуру.

- ▶ Під'єднайте електронні регулюючі вентиля через програму EasyControl (парами).

## 6 Експлуатація

### 6.1 Головний екран



Мал. 12 Головний екран

- [1] Поточна температура
- [2] Індикація рівня модуляції теплогенератора
- [3] Задана температура
- [4] Місце для символів
- [5] Зареєстровані сторінки
- [6] Індикація економного режиму опалення
- [7] Знак екологічності

Якщо сенсорний екран деякий час не використовується, пристрій автоматично повертається до головного екрана, а сенсорний екран вимикається.

Поточна температура відображається посередині [1], а задана температура – поруч із поточною [3]. Рівень модуляції теплогенератора відображається за допомогою індикації [2]. Знак екологічності [7] та індикація економного режиму опалення [6] відображають, наскільки економно опалюється приміщення.

На місці для символів [4] можуть відображатись такі символи:

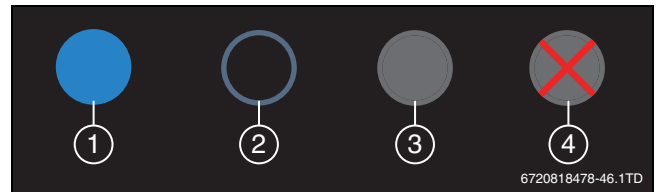
- Сервіс,
- Несправність,
- Відсутнє Wi-Fi-з'єднання,
- Відсутнє з'єднання із сервером Bosch,
- Підтримується температура гарячої води
- Температура гарячої води не підтримується.

### 6.2 Зареєстровані сторінки

Система EasyControl має багато зареєстрованих сторінок [5]. Кількість доступних зареєстрованих сторінок залежить від системи. Головний екран знаходиться на 1-ій зареєстрованій сторінці.

- ▶ Для перемикавання між зареєстрованими сторінками гортайте пальцем вправо або вліво.

### 6.3 Символи



Мал. 13 Фон символів

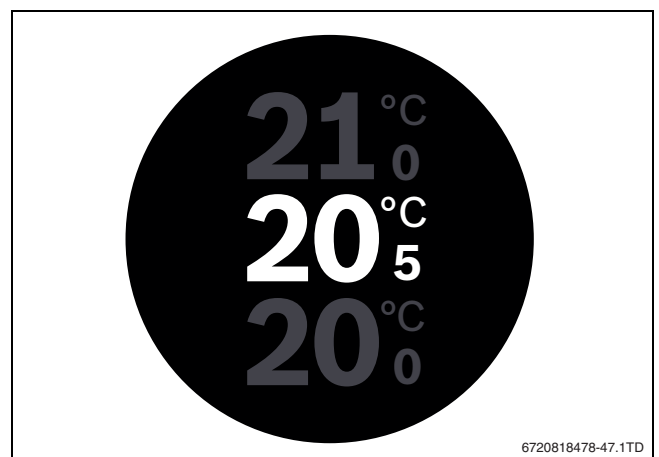
Фони символів можуть бути різних кольорів. Світло-блакитний фон означає, що ця функція активна [1]. Затемнений блакитний фон означає, що ця функція неактивна [2]. Сірий фон означає, що ця функція недоступна [3]. Якщо натиснути на недоступну функцію, на цьому фоні з'являється червоний хрестик [4].

У таблиці нижче наведено різні символи та їхнє значення:

Символ	Значення
	Ручний режим.
	Часова програма.
	Режим приготування гарячої води увімк./вимк.
	Активний режим приготування гарячої води, цей символ відображається також під час нагрівання або доливання води в котел. Для цього режиму може бути встановлена часова програма (відображається годинник).
	Функція відсутності.
	Теплогенератор експлуатується.
	Індикація екологічності.
	Температура гарячої води не підтримується.

Таб. 2 Символи

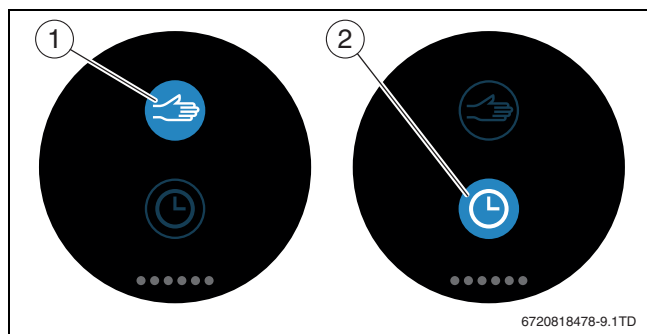
### 6.4 Встановлення температури



Мал. 14 Встановлення температури

- ▶ Натисніть на головний екран, щоб викликати екран для встановлення температури.
- ▶ Вертикально проведіть по екрану пальцем, щоб збільшити або зменшити задану температуру.

## 6.5 Ручний режим або часова програма

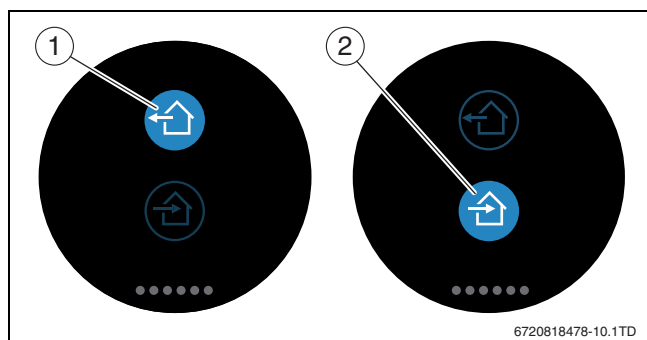


Мал. 15 Вибір ручного режиму або часової програми

За допомогою програми EasyControl можна налаштувати часову програму. Ввімкнути або вимкнути часову програму можна в системі керування EasyControl.

- ▶ Виберіть необхідну зареєстровану сторінку, гортаючи пальцем по горизонталі.
- ▶ Для перемикання між цими функціями натискайте кнопку ручного режиму [1] або часової програми [2].

## 6.6 Відсутність

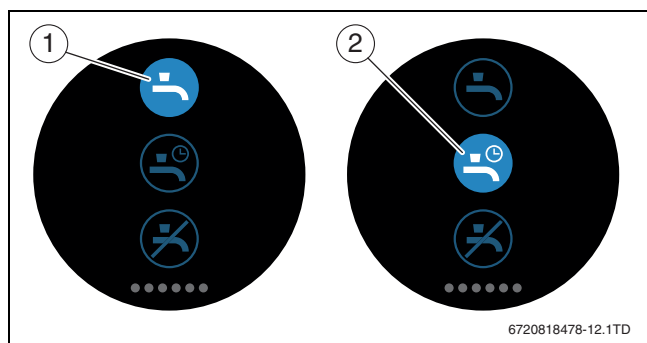


Мал. 16 Для вибору доступні значення "Вдома" або "Не вдома"

За допомогою «функції відсутності» можна вказати, є хтось вдома чи ні. Якщо вибрано «значення відсутності», задана температура зменшується до 15 °C (60 °F). Це значення за промовчанням можна змінити у програмі EasyControl. Ця функція доступна тільки в режимі часової програми.

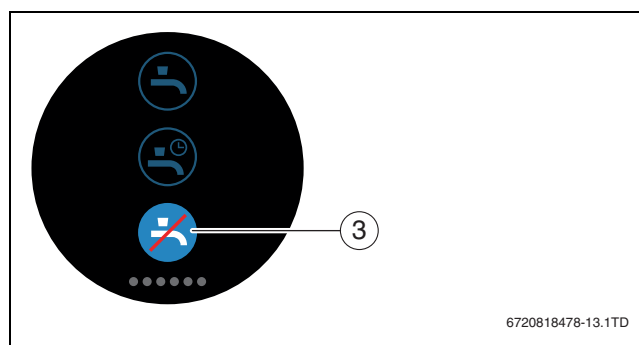
- ▶ Виберіть необхідну зареєстровану сторінку, гортаючи пальцем по горизонталі.
- ▶ Для перемикання між цими функціями натискайте кнопку «Відсутній» [1] або «Вдома» [2] «..»

## 6.7 Приготування гарячої води



Мал. 17 Ввімкнення або вимкнення режиму приготування гарячої води та часова програма для цього режиму

Якщо у програмі EasyControl ввімкнено «Приготування гарячої води відповідно до програми», налаштування режиму приготування гарячої води можна відрегулювати в системі керування EasyControl.



Мал. 18 Режим приготування гарячої води недоступний

## 7 Технічні характеристики

Опис	Одиниця вимірювання	Значення
<b>U</b>	V пост. струму	14,3 – 16,0
<b>P<sub>макс</sub></b>	Вт	0,9
<b>m</b>	г (фунти)	250 (0,551)
<b>f (RF)</b>	МГц	f = 868,3 ... 869,5 [EU]
<b>T<sub>amb</sub></b>	°C (°F)	0 ... 45 (32 ... 113)
<b>Клас IP</b>		IP30
<b>φ</b>	% RH	10 ... 90
<b>Wi-Fi</b>	f = 2,4 ГГц	IEEE 802.11b/g/n
<b>Zigbee</b>	f = 2,4 ГГц	IEEE 802.15.4
	мм (дюйм)	висота = 145 (5,7) ширина = 100 (3,9) довжина = 27 (1,1)

Таб. 3

## 8 Техобслуговування та несправності

### 8.1 Нова Wi-Fi-мережа або новий пароль мережі

Для під'єднання системи керування EasyControl до нової Wi-Fi-мережі, або якщо змінився пароль наявної мережі:

- ▶ Скиньте налаштування системи керування EasyControl (→ розділ 8.3).
- ▶ Виконайте наведені нижче кроки, щоб створити Wi-Fi-мережу (→ розділ 5.4).

### 8.2 Збій живлення

Після збою живлення всі налаштування зберігаються. Після відновлення з'єднання з Wi-Fi-мережею налаштування синхронізуються із сервером Bosch.

- ▶ Перевірте дату й час.

### 8.3 Скидання

Якщо система керування EasyControl функціонує неправильно:

- ▶ Трохи підніміть систему керування EasyControl з настінного кронштейну (→ мал. 7, стор. 5).

Якщо проблему не вирішено:

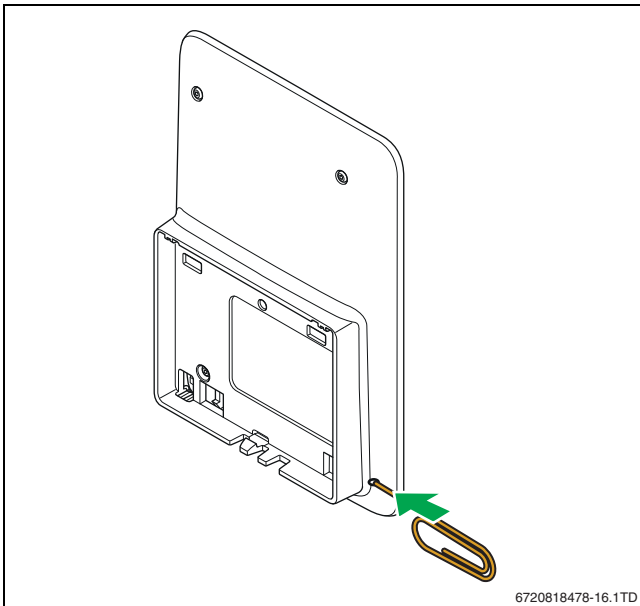
- ▶ Натисніть і утримуйте протягом кількох секунд кнопку "Скидання" (→ мал. 19).

Увага! При цьому видаляються всі особисті налаштування, і потрібно повторно встановити Wi-Fi-з'єднання.

Якщо проблему не вирішено:

- ▶ Зверніться за консультацією до монтажника або виробника.





Мал. 19 Скидання

### 8.4 Несправності

Індикація несправностей теплогенератора відображається на сенсорному екрані й автоматично надсилається із системи керування у програму EasyControl. У програмі можна вибрати допомогу монтажника.

На сайті EasyControl наведено детальний список дій для усунення можливих несправностей системи керування EasyControl<sup>1)</sup>.

Несправність	Усунення
	Відсутнє Wi-Fi-з'єднання. Можливо, Wi-Fi-сигнал маршрутизатора занадто слабкий. Встановіть підсилювач Wi-Fi-сигналу.
<b>Wi-Fi-мережу не знайдено</b>	Можливо, у Wi-Fi-маршрутизаторі ввімкнено функцію приховання мережі або вимкнено функцію широкомовної передачі даних (надсилання ідентифікатора SSID). Тимчасово вимкніть функцію приховання мережі або ввімкніть функцію широкомовної передачі даних.
	Відсутнє з'єднання із сервером Інтернету. Почекайте, доки з'єднання із сервером Інтернету відновиться автоматично. У разі відсутності з'єднання із сервером керування теплогенератором після введення в експлуатацію здійснюється в ручному режимі або за допомогою часової програми.
<b>Користувач забув серійний номер і код доступу</b>	Серійний номер і код доступу вказано на наклейці на передній стороні стислої інструкції з монтажу та технічного обслуговування та на наклейці на звороті системи керування EasyControl. Після здійснення входу через програму для відображення серійного номера та коду доступу виберіть «меню "Інфо"» підменю «Дані про виріб». Якщо серійний номер і код доступу не знайдено, відкрийте розділ «Інформація споживача» <sup>1)</sup> .
<b>Програмі не вдається встановити з'єднання із системою керування EasyControl</b>	Чи під'єднано систему керування EasyControl до Інтернету (→ розділ 5.4)? Ввели серійний номер і код доступу? Увага! Пароль чутливий до регістру букв. Можливо, проблема виникла через повільне з'єднання з Інтернетом. Зачекайте декілька хвилин.

Таб. 4 Огляд несправностей (символи відображаються на сенсорному екрані)

1) Веб-адресу вказано на звороті цього документа.

Несправність	Усунення
<b>Відображена температура зависока або занизька</b>	Відображену температуру можна відрегулювати у програмі або на сайті EasyControl <sup>1)</sup> .
<b>Сенсорний екран не працює</b>	Якщо протягом 5 хвилин розпізнавання не здійснюється, сенсорний екран автоматично вимикається. Щоб знову активувати сенсорний екран, торкніться до нього.
<b>Пароль із символами \$</b>	Система керування EasyControl використовує стандартний протокол Wi-Fi. Тому пароль Wi-Fi-мережі не має містити символів \$. Видаліть символи \$ з пароля мережі.
<b>Використання деяких функцій програми обмежене</b>	Під час постачання в системі керування EasyControl може бути встановлено застарілу версію програмного забезпечення, через що у програмі підтримуються не всі функції. Через це деякі функції програми можуть бути недоступними для використання. Оновлення програмного забезпечення здійснюється автоматично й може тривати кілька днів.
	Відображення одного з таких повідомлень: багаторазові спроби запалювання, капає або протікає кран гарячої води, занизький протік системи опалення, протікання системи опалення, занизький тиск у котлі або в теплогенераторі відображається індикатор здійснення сервісного обслуговування. Це інформативний сигнал. Опалювальний котел функціонує нормально.
	<b>Не отримано оновлень програмного забезпечення системи керування EasyControl</b> Програмне забезпечення оновлюється автоматично. Для цього необхідне постійне з'єднання з Інтернетом. Якщо маршрутизатор обладнано таймером, оновлення можна пропустити.

Таб. 4 Огляд несправностей (символи відображаються на сенсорному екрані)

## 9 Класи товарів, пов'язаних із виробництвом електроенергії

Дані в наведеній нижче таблиці необхідні для заповнення формулярів для товарів, пов'язаних із виробництвом електроенергії, а також наклейок із позначкою даних товарів, пов'язаних із виробництвом електроенергії.

Постачальник – "Bosch, група компаній Bosch", модель – "EasyControl".

Робочі функції та опис товарі, пов'язаних із виробництвом електроенергії	Класи товарів, пов'язаних із виробництвом електроенергії	Додаткова енергоефективність опалення приміщення
По кімнатній температурі, модульований	V	3%
По зовнішній температурі з урахуванням кімнатної температури, модульований	VI	4%
Система керування кімнатною температурою з кількома датчиками температури (керування зонами), модульована	VIII	5%

Таб. 5

## 10 List of used Open Source Components

The following open source software (OSS) components are included in this product:

Name of OSS Component	Version of OSS Component	Name and Version of License (License text can be found in chapter 11)	Copyright
base64	2.1.0	MIT License	See Appendix § 11.3. Written by Peteris Kruminis
http-parser	2.6.0	MIT License	See Appendix § 11.3. → Copyright © Joyent, Inc. and other Node contributors
MD5	2.2.1	Apache License 2.0	See Appendix § 11.1. → Copyright © 2006-2015, ARM Limited
microJSON	1.3	BSD (three Clause License)	See Appendix § 11.2. → Copyright © 2014 Eric S. Raymond
Texas Instruments	2.1.0	Texas Instruments-Software License Agreement	See Appendix § 11.4. → Copyright © 2016 Texas Instruments Incorporated
Yxml	10/27/2015	MIT License	See Appendix § 11.3. → Copyright © 2013-2014 Yoran Helling

Tab. 6

## 11 Appendix

### 11.1 Apache License 2.0

Apache License Version 2.0, January 2004

<http://www.apache.org/licenses/>

TERMS AND CONDITIONS FOR USE, REPRODUCTION, AND DISTRIBUTION

#### 1. Definitions.

«License» shall mean the terms and conditions for use, reproduction, and distribution as defined by Sections 1 through 9 of this Chapter.

«Licensor» shall mean the copyright owner or entity authorized by the copyright owner that is granting the License.

«Legal Entity» shall mean the union of the acting entity and all other entities that control, are controlled by, or are under common control with that entity. For the purposes of this definition, «control» means (i) the power, direct or indirect, to cause the direction or management of such entity, whether by contract or otherwise, or (ii) ownership of fifty percent (50%) or more of the outstanding shares, or (iii) beneficial ownership of such entity.

«You» (or «Your») shall mean an individual or Legal Entity exercising permissions granted by this License.

«Source» form shall mean the preferred form for making modifications, including but not limited to software source code, documentation source, and configuration files.

«Object» form shall mean any form resulting from mechanical transformation or translation of a Source form, including but not limited to compiled object code, generated documentation, and conversions to other media types.

«Work» shall mean the work of authorship, whether in Source or Object form, made available under the License, as indicated by a copyright notice that is included in or attached to the work (an example is provided in the Appendix below).

«Derivative Works» shall mean any work, whether in Source or Object form, that is based on (or derived from) the Work and for which the editorial revisions, annotations, elaborations, or other modifications represent, as a whole, an original work of authorship. For the purposes of this License, Derivative Works shall not include works that remain separable from, or merely link (or bind by name) to the interfaces of, the Work and Derivative Works thereof.

«Contribution» shall mean any work of authorship, including the original version of the Work and any modifications or additions to that Work or

Derivative Works thereof, that is intentionally submitted to Licensor for inclusion in the Work by the copyright owner or by an individual or Legal Entity authorized to submit on behalf of the copyright owner. For the purposes of this definition, «submitted» means any form of electronic, verbal, or written communication sent to the Licensor or its representatives, including but not limited to communication on electronic mailing lists, source code control systems, and issue tracking systems that are managed by, or on behalf of, the Licensor for the purpose of discussing and improving the Work, but excluding communication that is conspicuously marked or otherwise designated in writing by the copyright owner as «Not a Contribution».

«Contributor» shall mean Licensor and any individual or Legal Entity on behalf of whom a Contribution has been received by Licensor and subsequently incorporated within the Work.

#### 2. Grant of Copyright License.

Subject to the terms and conditions of this License, each Contributor hereby grants to You a perpetual, worldwide, non-exclusive, no-charge, royalty-free, irrevocable copyright license to reproduce, prepare Derivative Works of, publicly display, publicly perform, sublicense, and distribute the Work and such Derivative Works in Source or Object form.

#### 3. Grant of Patent License.

Subject to the terms and conditions of this License, each Contributor hereby grants to You a perpetual, worldwide, non-exclusive, no-charge, royalty-free, irrevocable (except as stated in this section) patent license to make, have made, use, offer to sell, sell, import, and otherwise transfer the Work, where such license applies only to those patent claims licensable by such Contributor that are necessarily infringed by their Contribution(s) alone or by combination of their Contribution(s) with the Work to which such Contribution(s) was submitted. If You institute patent litigation against any entity (including a cross-claim or counterclaim in a lawsuit) alleging that the Work or a Contribution incorporated within the Work constitutes direct or contributory patent infringement, then any patent licenses granted to You under this License for that Work shall terminate as of the date such litigation is filed.

#### 4. Redistribution.

You may reproduce and distribute copies of the Work or Derivative Works thereof in any medium, with or without modifications, and in Source or Object form, provided that You meet the following conditions:

- You must give any other recipients of the Work or Derivative Works a copy of this License; and
- You must cause any modified files to carry prominent notices stating that You changed the files; and
- You must retain, in the Source form of any Derivative Works that You distribute, all copyright, patent, trademark, and attribution notices from the Source form of the Work, excluding those notices that do not pertain to any part of the Derivative Works; and
- If the Work includes a «NOTICE» text file as part of its distribution, then any Derivative Works that You distribute must include a readable copy of the attribution notices contained within such NOTICE file, excluding those notices that do not pertain to any part of the Derivative Works, in at least one of the following places: within a NOTICE text file distributed as part of the Derivative Works; within the Source form or documentation, if provided along with the Derivative Works; or, within a display generated by the Derivative Works, if and wherever such third-party notices normally appear. The contents of the NOTICE file are for informational purposes only and do not modify the License. You may add Your own attribution notices within Derivative Works that You distribute, alongside or as an addendum to the NOTICE text from the Work, provided that such additional attribution notices cannot be construed as modifying the License.

You may add Your own copyright statement to Your modifications and may provide additional or different license terms and conditions for use, reproduction, or distribution of Your modifications, or for any such Derivative Works as a whole, provided Your use, reproduction, and distribution of the Work otherwise complies with the conditions stated in this License.

#### 5. Submission of Contributions.

Unless You explicitly state otherwise, any Contribution intentionally submitted for inclusion in the Work by You to the Licensor shall be under the terms and conditions of this License, without any additional terms or conditions.

Notwithstanding the above, nothing herein shall supersede or modify the

terms of any separate license agreement you may have executed with Licensor regarding such Contributions.

#### 6. Trademarks.

This License does not grant permission to use the trade names, trademarks, service marks, or product names of the Licensor, except as required for reasonable and customary use in describing the origin of the Work and reproducing the content of the NOTICE file.

#### 7. Disclaimer of Warranty.

Unless required by applicable law or agreed to in writing, Licensor provides the Work (and each Contributor provides its Contributions) on an «AS IS» BASIS, WITHOUT WARRANTIES OR CONDITIONS OF ANY KIND, either express or implied, including, without limitation, any warranties or conditions of TITLE, NON-INFRINGEMENT, MERCHANTABILITY, or FITNESS FOR A PARTICULAR PURPOSE. You are solely responsible for determining the appropriateness of using or redistributing the Work and assume any risks associated with Your exercise of permissions under this License.

#### 8. Limitation of Liability.

In no event and under no legal theory, whether in tort (including negligence), contract, or otherwise, unless required by applicable law (such as deliberate and grossly negligent acts) or agreed to in writing, shall any Contributor be liable to You for damages, including any direct, indirect, special, incidental, or consequential damages of any character arising as a result of this License or out of the use or inability to use the Work (including but not limited to damages for loss of goodwill, work stoppage, computer failure or malfunction, or any and all other commercial damages or losses), even if such Contributor has been advised of the possibility of such damages.

#### 9. Accepting Warranty or Additional Liability.

While redistributing the Work or Derivative Works thereof, You may choose to offer, and charge a fee for, acceptance of support, warranty, indemnity, or other liability obligations and/or rights consistent with this License. However, in accepting such obligations, You may act only on Your own behalf and on Your sole responsibility, not on behalf of any other Contributor, and only if You agree to indemnify, defend, and hold each Contributor harmless for any liability incurred by, or claims asserted against, such Contributor by reason of your accepting any such warranty or additional liability.

### 11.2 BSD (Three Clause License)

Redistribution and use in source and binary forms, with or without modification, are permitted provided that the following conditions are met:

- Redistributions of source code must retain the above copyright notice, this list of conditions and the following disclaimer.
- Redistributions in binary form must reproduce the above copyright notice, this list of conditions and the following disclaimer in the documentation and/or other materials provided with the distribution.
- Neither the name of the <ORGANIZATION> nor the names of its contributors may be used to endorse or promote products derived from this software without specific prior written permission.

THIS SOFTWARE IS PROVIDED BY THE COPYRIGHT HOLDERS AND CONTRIBUTORS «AS IS» AND ANY EXPRESS OR IMPLIED WARRANTIES, INCLUDING, BUT NOT LIMITED TO, THE IMPLIED WARRANTIES OF MERCHANTABILITY AND FITNESS FOR A PARTICULAR PURPOSE ARE DISCLAIMED. IN NO EVENT SHALL THE COPYRIGHT HOLDER OR CONTRIBUTORS BE LIABLE FOR ANY DIRECT, INDIRECT, INCIDENTAL, SPECIAL, EXEMPLARY, OR CONSEQUENTIAL DAMAGES (INCLUDING, BUT NOT LIMITED TO, PROCUREMENT OF SUBSTITUTE GOODS OR SERVICES; LOSS OF USE, DATA, OR PROFITS; OR BUSINESS INTERRUPTION) HOWEVER CAUSED AND ON ANY THEORY OF LIABILITY, WHETHER IN CONTRACT, STRICT LIABILITY, OR TORT (INCLUDING NEGLIGENCE OR OTHERWISE) ARISING IN ANY WAY OUT OF THE USE OF THIS SOFTWARE, EVEN IF ADVISED OF THE POSSIBILITY OF SUCH DAMAGE.

### 11.3 MIT License

Permission is hereby granted, free of charge, to any person obtaining a copy of this software and associated documentation files (the «Software»), to deal in the Software without restriction, including without limitation the rights to use, copy, modify, merge, publish, distribute, sublicense, and/or sell copies of the Software, and to permit persons to whom the Software is furnished to do so, subject to the following conditions:

The above copyright notice and this permission notice shall be included in all copies or substantial portions of the Software.

THE SOFTWARE IS PROVIDED «AS IS», WITHOUT WARRANTY OF ANY KIND, EXPRESS OR IMPLIED, INCLUDING BUT NOT LIMITED TO THE WARRANTIES OF MERCHANTABILITY, FITNESS FOR A PARTICULAR PURPOSE AND NONINFRINGEMENT. IN NO EVENT SHALL THE AUTHORS OR COPYRIGHT HOLDERS BE LIABLE FOR ANY CLAIM, DAMAGES OR OTHER LIABILITY, WHETHER IN AN ACTION OF CONTRACT, TORT OR OTHERWISE, ARISING FROM, OUT OF OR IN CONNECTION WITH THE SOFTWARE OR THE USE OR OTHER DEALINGS IN THE SOFTWARE.

### 11.4 Texas Instruments-Software License Agreement

Software License Agreement Redistribution and use in source and binary forms, with or without modification, are permitted provided that the following conditions are met: Redistributions of source code must retain the above copyright notice, this list of conditions and the following disclaimer. Redistributions in binary form must reproduce the above copyright notice, this list of conditions and the following disclaimer in the documentation and/or other materials provided with the distribution. Neither the name of Texas Instruments Incorporated nor the names of its contributors may be used to endorse or promote products derived from this software without specific prior written permission.

THIS SOFTWARE IS PROVIDED BY THE COPYRIGHT HOLDERS AND CONTRIBUTORS «AS IS» AND ANY EXPRESS OR IMPLIED WARRANTIES, INCLUDING, BUT NOT LIMITED TO, THE IMPLIED WARRANTIES OF MERCHANTABILITY AND FITNESS FOR A PARTICULAR PURPOSE ARE DISCLAIMED. IN NO EVENT SHALL THE COPYRIGHT OWNER OR CONTRIBUTORS BE LIABLE FOR ANY DIRECT, INDIRECT, INCIDENTAL, SPECIAL, EXEMPLARY, OR CONSEQUENTIAL DAMAGES (INCLUDING, BUT NOT LIMITED TO, PROCUREMENT OF SUBSTITUTE GOODS OR SERVICES; LOSS OF USE, DATA, OR PROFITS; OR BUSINESS INTERRUPTION) HOWEVER CAUSED AND ON ANY THEORY OF LIABILITY, WHETHER IN CONTRACT, STRICT LIABILITY, OR TORT (INCLUDING NEGLIGENCE OR OTHERWISE) ARISING IN ANY WAY OUT OF THE USE OF THIS SOFTWARE, EVEN IF ADVISED OF THE POSSIBILITY OF SUCH DAMAGE.

---

## 12 Терміни

### Програма

Мобільний додаток або просто програма – це програмний додаток, який розроблено для використання на смартфоні, планшеті або іншому електронному пристрої. Програми розширюють функціональність мобільних пристроїв, перетворюючи їх на багатфункціональні комунікаційні пристрої.

### Сервер Bosch

Центральний сервер, з яким з'єднана система керування EasyControl.

### iRT

Протокол передачі даних, який використовується в системі опалення для встановлення зв'язку між теплогенератором і системою керування (інтелектуальний кімнатний термостат).

### OpenTherm

Протокол передачі даних, який використовується в системі опалення для встановлення зв'язку між теплогенератором і системою керування.

### Smart-пристрій

Електронний пристрій, який, як правило, з'єднується з іншими електронними пристроями, зокрема смартфонами, планшетами, кімнатними термостатами тощо, через бездротові мережі різних типів.

### Термостатичний регулюючий вентиль для радіаторів

У системі керування знаходиться чутливий до тепла елемент. У холодну пору року цей елемент відкривається, і тепла котлова вода тече в радіатор. Коли температура збільшується, цей елемент закривається, і в радіатор потрапляє менше води.

### Wi-Fi-мережа

Технологія бездротового зв'язку.

### Підсилювач Wi-Fi-сигналу

Електронний пристрій, який повторно надсилає наявний сигнал Wi-Fi-мережі.

[www.bosch-easycontrol.com](http://www.bosch-easycontrol.com)

