

Техническое описание

# Модуль приложения Danfoss *Icon*™

## Описание



Модуль приложения Danfoss *Icon*™ используется для добавления контроллеру Danfoss *Icon*™ Master Controller 24 В функциональности управления через Wi-Fi и приложение.

Модуль приложения подключается с помощью экранированного соединительного кабеля (кабель длиной 2 м входит в комплект). После подключения к смартфону или планшету система может использоваться совместно с другими устройствами в помещении.

### Особенности модуля приложения:

- Удаленный доступ
- Настройка расписания
- Включение режимов «Не дома», «Комфорт» и «Выходной»
- Системные уведомления на вашем устройстве, например, низкий заряд батареи в термостате

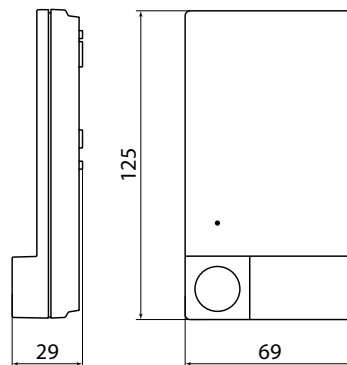
## Информация для заказа

Изделие	Код
Модуль приложения Danfoss <i>Icon</i> ™	088U1101

## Технические характеристики

Назначение	Приемо-передающее устройство Wi-Fi и Bluetooth
Температура окружающей среды, непрерывное использование	от 0 °C до +40 °C
Частота	2,4 ГГц
Класс защиты IP	IP 20
Соответствие требованиям следующих директив:	RED, RoHS, WEEE
Класс защиты Радио	Класс III
Напряжение питания	5 В пост. тока
Температура испытания на твердость вдавливанием шарика	75 °C
Контроль степени загрязнения окружающей среды	Степень 2, использование в обычных бытовых условиях
Класс ПО	Класс А
Номинальное импульсное напряжение	4 кВ
Продолжительность работы	Постоянное подключение
Диапазон температур хранения и транспортировки	от -20 °C до +65 °C
Указания по утилизации	Изделие следует утилизировать в соответствии правилами утилизации отходов электронного оборудования.

## Чертежи



Модуль приложения Danfoss Icon™ 088U1101

Центральный офис • ООО «Данфосс»  
Heating Segment • heating.danfoss.ru • +7 (495) 792 57 57 • E-mail: he@danfoss.ru

Компания «Данфосс» не несет ответственности за опечатки в каталогах, брошюрах и других изданиях, а также оставляет за собой право на модернизацию своей продукции без предварительного оповещения. Это относится также к уже заказанным изделиям при условии, что такие изменения не повлекут за собой последующих корректировок уже согласованных спецификаций. Все торговые марки в этом материале являются собственностью соответствующих компаний. «Данфосс» и все логотипы Danfoss являются торговыми марками компании ООО «Данфосс». Все права защищены.