

Документація з проектування

Buderus

Системи швидкого монтажу

Системи опалення
з майбутнього

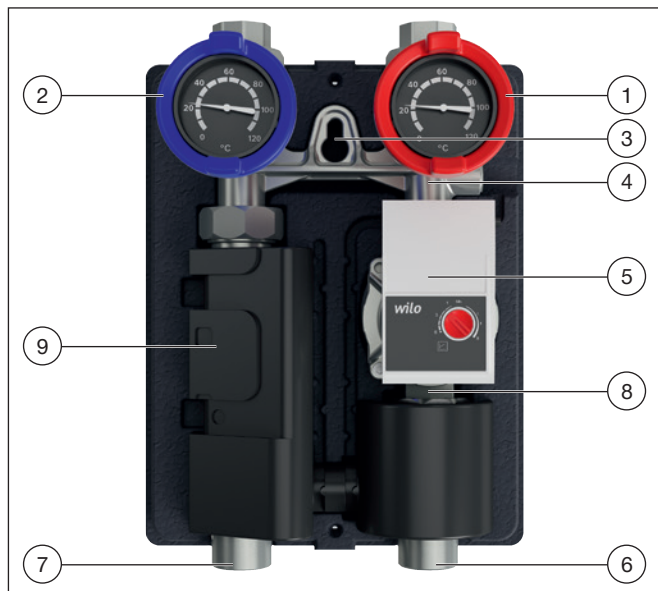




Зміст

1.	Системи швидкого монтажу опалювального контуру	4
1.1.	Комплект підключення опалювального контуру	4
1.2.	Розподільчий блок НКV	6
1.3.	Комплект настінного монтажу WMS	8
1.4.	Додатковий комплект ES 0	8
1.5.	Комплект перехідників US 1	9
1.6.	Комплект підключення розподільного блоку AS НКV 25 і AS НКV 32 для настінної установки	9
1.7.	Гідравлічна стрілка WHY 80/60 і WHY 120/80	10
1.8.	Сполучні труби між гідравлічної розв'язкою і розподільним блоком	11
1.9.	Реле температури для систем обігріву підлоги	11
2.	Системи швидкого монтажу	12
2.1.	Комбінації систем швидкого монтажу з гідравлічною стрілкою WHY і розподільним блоком	12
2.2.	Акcesуари для систем швидкого монтажу опалювального контуру	13
3.	Технічні дані	15
3.1.	Циркуляційні насоси комплектів підключення опалювальних контурів	15
3.2.	Змішувальний клапан	19
3.3.	Гідравлічний опір по мережевій воді	20

1. Системи швидкого монтажу опалювального контуру



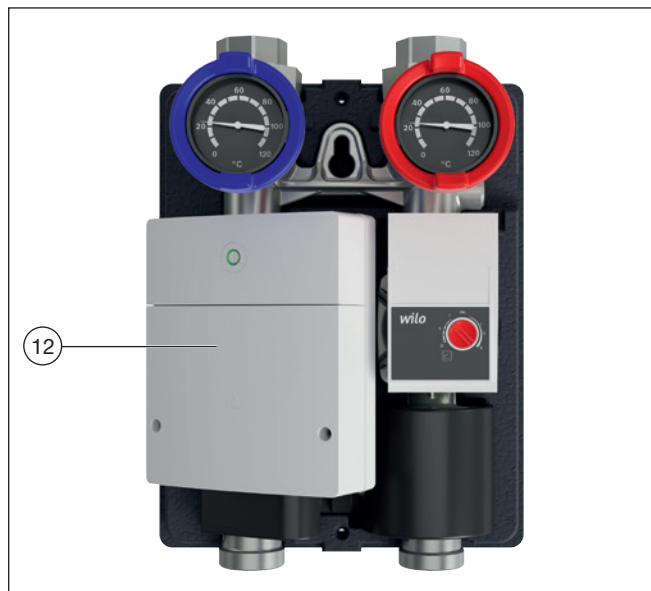
4/1 Комплект підключення до опалювального контуру HS без змішувача

1.1. Комплект підключення опалювального контуру

Комплект підключення опалювального контуру оснащений усіма основними компонентами для підключення опалювального контуру до опалювального котла.

- Трубні елементи комплекту підключення опалювального контуру виконані з ковкого чавуну з поверхневим гальванічним покриттям. Цей матеріал добре зарекомендував себе в закритих опалювальних системах.
- Енергоефективний насос відповідає найвищому класу ефективності A+ згідно європейської директиви енергоефективного обладнання.
- Вбудований зворотний клапан забезпечує протікання води тільки в одному напрямку. Розміщення зворотного клапана між кульовим краном трубопроводу прямої води і штуцером насоса дозволяє його перевірку і демонтаж при закритому кульовому крані без дорогого спорожнення опалювальної установки. Щоб відкрити або закрити зворотний клапан, достатньо повернути червоний термометр лінії подачі.
- Термометри показують діючу температуру подаючого та зворотного контуру опалення.

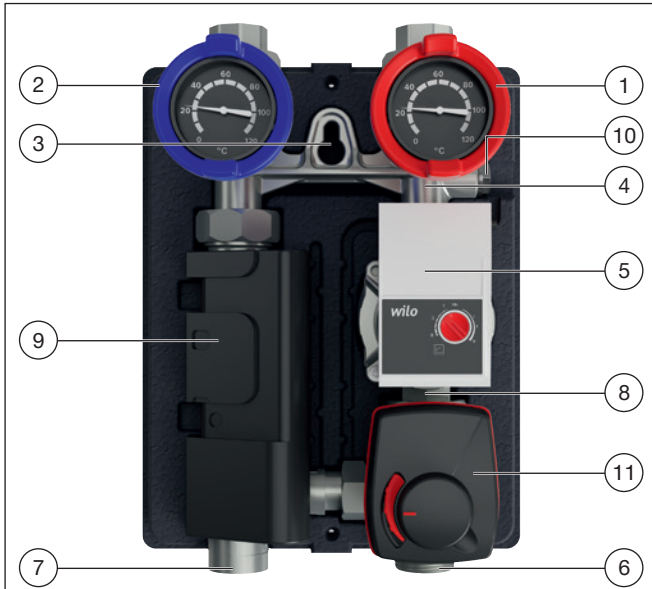
Комплект підключення опалювального контуру без змішувача дозволяє гідравлічно підключити контур опалення з постійною температурою подачі.



4/2 Комплект підключення до опалювального контуру HS без змішувача з вбудованим модулем MM100 для керування контуром опалення

У комплектацію входить:

- 1 – кульовий кран з термометром подаючої лінії контуру
- 2 – кульовий кран з термометром зворотної лінії контуру
- 3 – монтажна петля (тільки для настінного кріплення)
- 4 – зворотній клапан
- 5 – мережевий насос опалювального контуру з електронним регулюванням
- 6 – приєднання лінії подачі
- 7 – приєднання зворотної лінії
- 8 – з'єднувальний кабель зі штекером
- 9 – теплоізоляційна оболонка
- 12 – модуль керування контуром опалення MM100



5/1 Комплект підключення до опалювального контуру HSM зі змішувачем

Комбінації з триходовим змішувачем використовуються для декількох споживачів тепла з різними температурами в системах, де температура в окремому опалювальному контурі повинна бути узгоджена з теплоспоживанням приміщень.

Триходовий змішувач дозволяє підмішувати частину зворотної води в пряму воду опалювального контуру. У комплектах підключення опалювального контуру з триходовими змішувачами температура може безпосередньо вимірюватися датчиком температури подаючої лінії контуру, що поставляється замовником, в серійно установлену заглибну вимірювальну гільзу.

Комплект підключення до опалювального контуру HSM зі змішувачем з вбудованим модулем MM100 для керування контуром опалення має у базовій комплектації датчик температури.

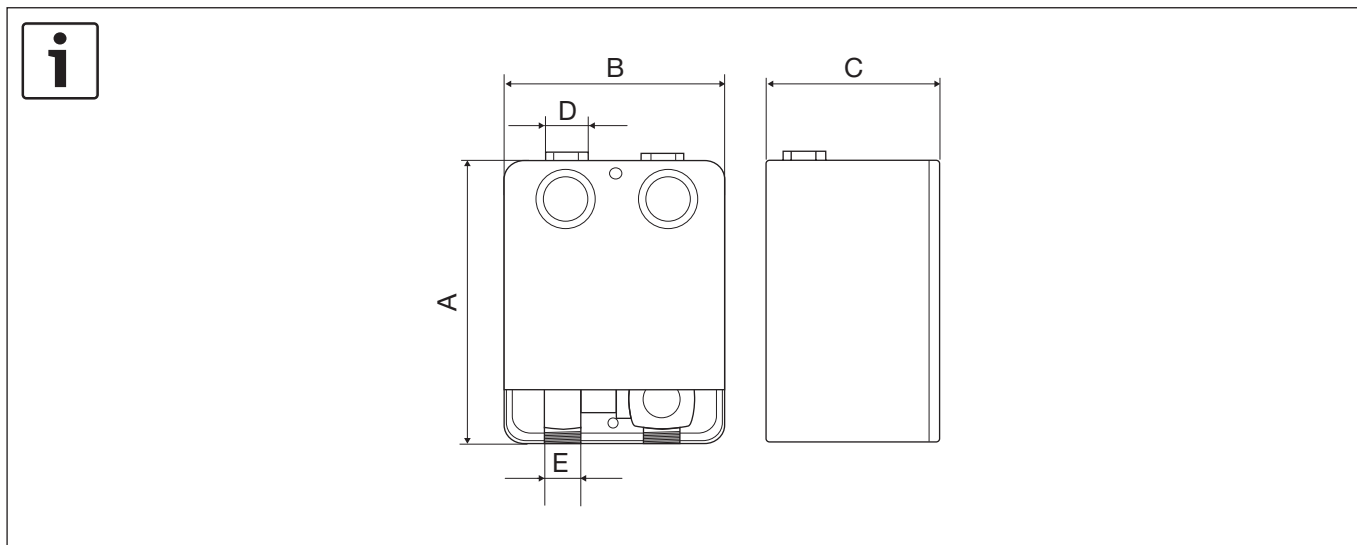


5/2 Комплект підключення до опалювального контуру HSM зі змішувачем з вбудованим модулем MM100 для керування контуром опалення

У комплектацію входить:

- 1 – кульовий кран з термометром подаючої лінії контуру
- 2 – кульовий кран з термометром зворотної лінії контуру
- 3 – монтажна петля (тільки для настінного кріплення)
- 4 – зворотній клапан
- 5 – мережевий насос опалювальний контуру з електронним регулюванням
- 6 – приєднання лінії подачі
- 7 – приєднання зворотної лінії
- 8 – з'єднувальний кабель зі штекером
- 9 – теплоізоляційна оболонка
- 10 – вимірювальна гільза для датчика температури подаючої лінії контуру (для опалювальних контурів з триходовим змішувачем)
- 11 – триходовий змішувач
- 12 – модуль керування контуром опалення MM100

Габаритні розміри та підключення



6/1 Габаритні розміри комплектів швидкого монтажу HS/HSM

	HS		HSM		HS/HSM + MMxxx			
	HS25/6	HS32/7,5	HSM25/6	HSM32/7,5	HS25/6	HS32/7,5	HSM25/6	HSM32/7,5
A	364	364	364	364	364	364	364	364
B	290	290	290	290	290	290	290	290
C	190	190	190	190	190	190	190	190
D	Rp 1"	Rp 1 1/4"	Rp 1"	Rp 1 1/4"	Rp 1"	Rp 1 1/4"	Rp 1"	Rp 1 1/4"
E	G 1 1/4	G 1 1/2	G 1 1/4	G 1 1/2	G 1 1/4	G 1 1/2	G 1 1/4	G 1 1/2

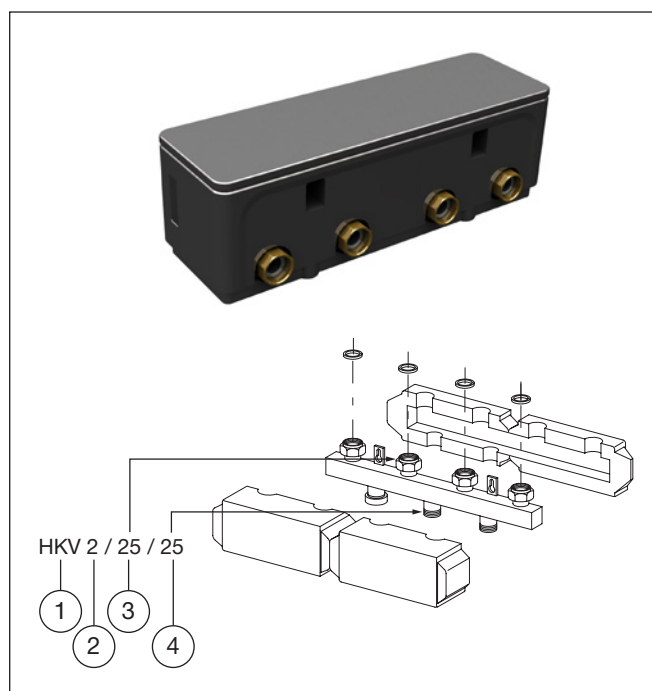
6/2 Габаритні розміри комплектів швидкого монтажу HS/HSM

1.2 Розподільчий колектор НКВ

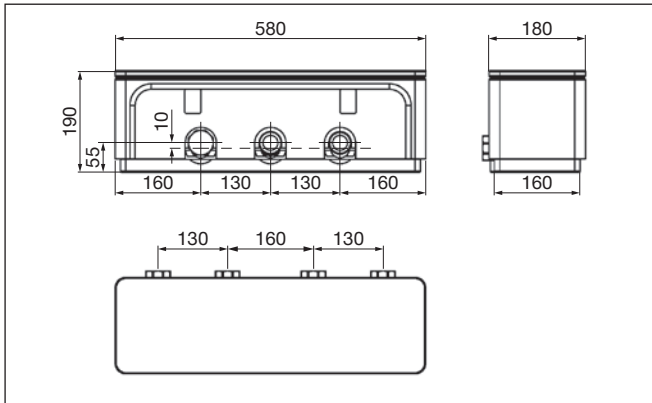
Розподільчий колектор НКВ це комбінований колектор прямої і зворотної мережної води, в якому камери прямої і зворотної води розташовані одна над одною. До розподільчого колектору стандартного виконання можна підключити два або три опалювальних контури.

До розподільчого колектору НКВ 2/25/25 можна підключити опалювальний прилад потужністю до 50 кВт, до колектору НКВ 3/25/32 — опалювальний прилад потужністю до 70 кВт, до колекторів НКВ X/32/32 — опалювальний прилад потужністю до 80 кВт, до колекторів НКВ X/32/40 — опалювальний прилад потужністю до 150 кВт.

- 1 – розподільчий колектор НКВ
- 2 – кількість опалювальних контурів
- 3 – діаметр верхніх підключень, тут DN 25
- 4 – діаметр нижніх підключень, тут DN 25



6/3 НКВ — розподільчий колектор НКВ



7/1 Габаритні розміри НКВ 2/..

НКВ 2/25/25

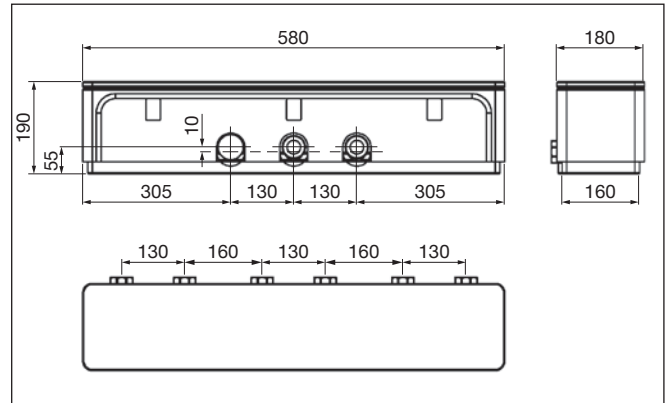
Колектор опалювальних контурів, макс. 50 кВт

НКВ 2/32/32

Колектор опалювальних контурів, макс. 80 кВт

НКВ 2/32/40

Колектор опалювальних контурів, макс. 150 кВт



7/2 Габаритні розміри НКВ 3/..

НКВ 3/25/32

Колектор опалювальних контурів, макс. 70 кВт

НКВ 3/32/32

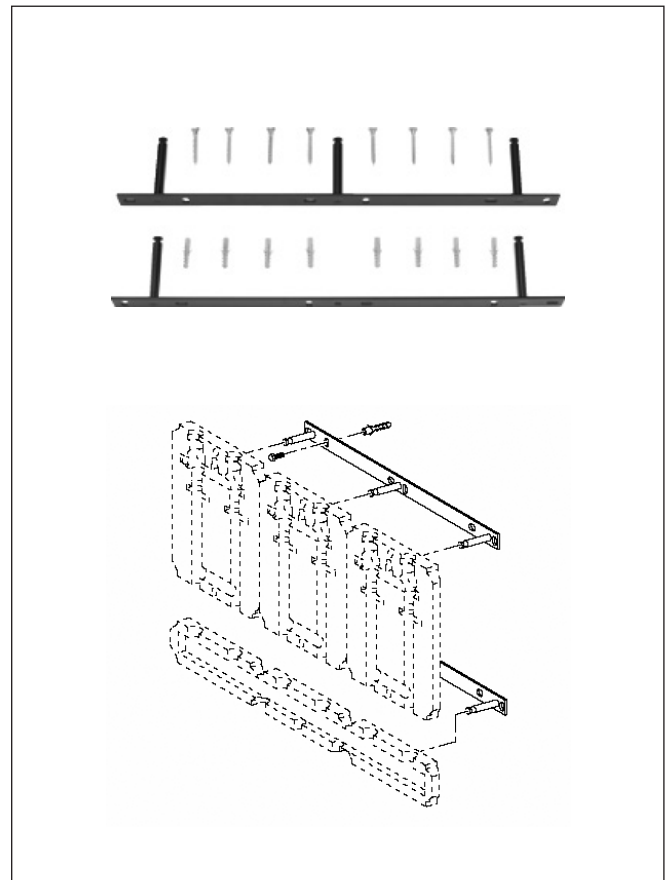
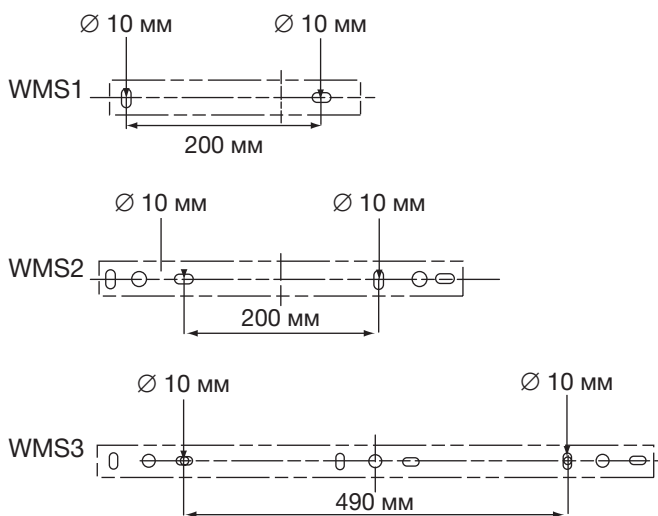
Колектор опалювальних контурів, макс. 80 кВт

НКВ 3/32/40

Колектор опалювальних контурів, макс. 150 кВт

1.3 Комплект настінного монтажу WMS

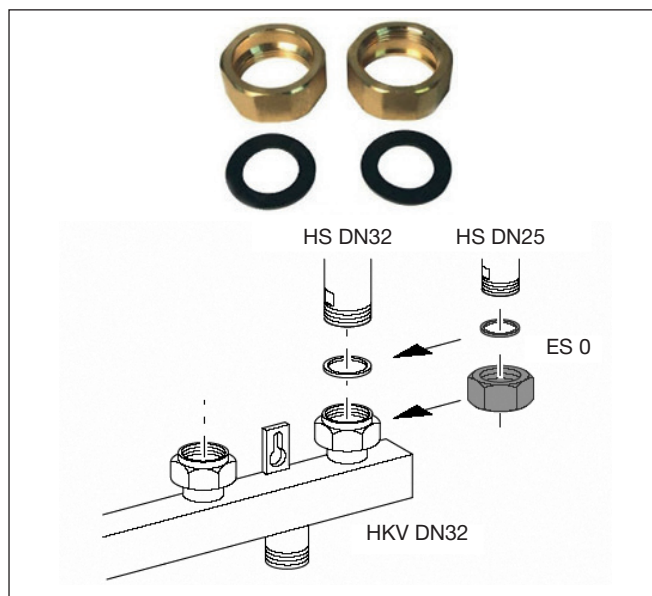
Для всіх опалювальних котлів можливість компактного монтажу системи опалення на стінах приміщення, в якому встановлений котел. Комплекти настінного монтажу WMS 1 – WMS 3 придатні для монтажу від одного до трьох опалювальних контурів. В обсяг поставки входять всі необхідні кріпильні матеріали. Після установки настінних кронштейнів комплекти підключення опалювальних контурів можуть бути просто підвішені на них.

Монтажні розміри

8/1 Комплект настінного монтажу WMS 3 для установки трьох опалювальних контурів

1.4. Додатковий комплект ES 0

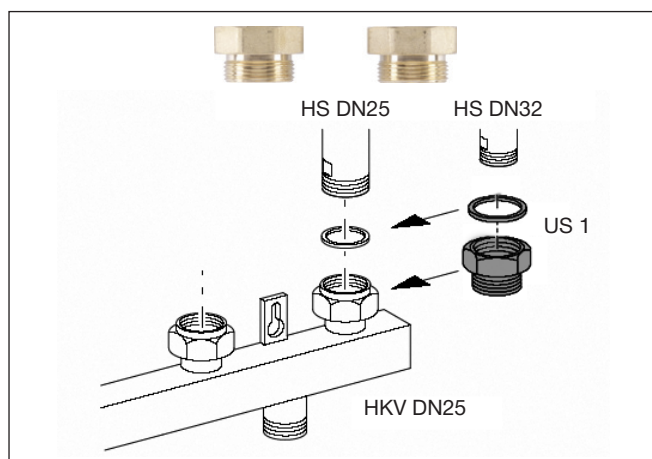
Додатковий комплект дозволяє зкомпенсувати різницю приєднувальних розмірів DN 32 і DN 25. Додатковий комплект ES 0 повинен встановлюватися між комплектом підключення опалювального контуру HSM 25 або HS 25 і розподільчим блоком НКВ.../32. Додатковий комплект ES 0 складається з двох компенсаційних проставок у формі спеціальних накидних гайок для прямої і зворотної мережної води відповідно та необхідних прокладок.



8/2 Накидні гайки додаткового комплекта ES 0

1.5. Комплект перехідників US 1

Комплект перехідників US 1 призначений для приєднання комплекту підключення опалювального контуру DN 32 до розподільчого блоку DN25. Комплект перехідників US 1 складається з двох перехідників для прямої і зворотної мережної води відповідно та ущільнювальних прокладок.



8/2 Накидні гайки додаткового комплекта ES 0

З'єднувальна різьба G 1 1/2" для DN32

З'єднувальна різьба G 1 1/4" для DN25

1.6. Комплект підключення розподільного блоку AS HKV 25 і AS HKV 32 для настінної установки

Комплекти підключення AS HKV 25 і AS HKV 32 це різьбові з'єднання Ду 25 або Ду 32, що застосовуються в поєднанні з розподільними блоками НКВ 25 або НКВ 32. Якщо розподільчий блок кріпиться на стіні, ці комплекти дозволяють отримати роз'ємні трубні приєднання до трубопроводів між котлом і розподільним блоком, що поставляються замовником.

При настінному монтажі одного опалювального контуру комплекти підключення можуть встановлюватися в якості роз'ємного приєднання безпосередньо на комплекті підключення опалювального контуру. Комплект підключення AS HKV 25 розрахований на комплекти підключення опалювального контуру HSM 25 і HS 25, комплект підключення AS HKV 32 — на комплекти підключення опалювального контуру HSM 32 і HS 32.

Комплекти підключення можуть монтуватися на гідравлічних стрілках в якості роз'ємних трубних з'єднань. Комплект підключення AS HKV 25 розрахований на гідравлічну стрілку WHY 80/60, комплект підключення HKV 32 — на гідравлічну стрілку WHY 120/80.



8/3 Комплект підключення розподільного блоку AS HKV...

AS HKV 25: приєднувальна різьба R 1" для DN25

AS HKV 32: приєднувальна різьба R 1 1/4" для DN32

При наявності з'єднувальних труб заводського виконання для з'єднання гідравлічної стрілки та розподільного колектору опалювальних контурів, комплект підключення AS HKV не потрібен.

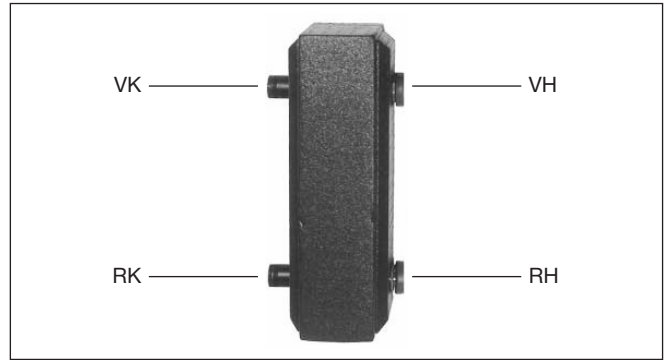
1.7 Гідравлічна стрілка WHY 80/60 і WHY 120/80

Для того щоб генератор і споживач тепла гідравлічно взаємно не впливали один на одного, в настінних котлах з декількома опалювальними контурами застосовується гідравлічний розподіл (гідравлічна стрілка). Завдяки застосуванню гідравлічної стрілки через генератор тепла або через споживача тепла протікає тільки та кількість води, на яку вони розраховані. Це дозволяє без проблем підбирати розміри мережних насосів і виконавчих механізмів.

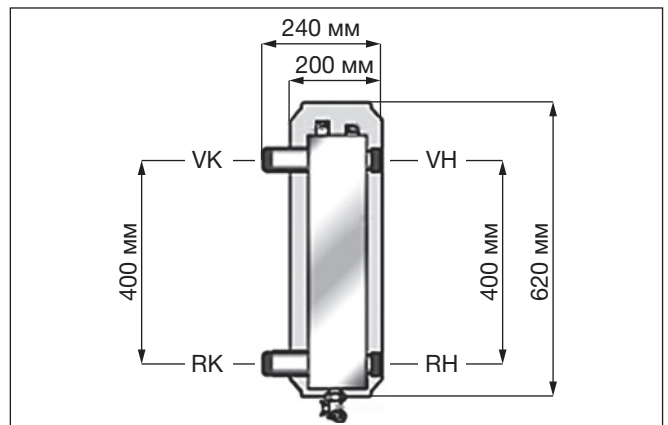
Гідравлічна стрілка оснащена заглибною гільзою для циліндричного датчика температури і дренажним краном. В обсяг поставки входить теплоізоляція, настінний кронштейн

Для з'єднання між гідравлічною стрілкою WHY 80/60 або WHY 120/80 і розподільними блоками НКV по вторинній стороні є теплоізольовані приєднувальні труби.

VK – пряма вода котла (первинна сторона)
 RK – зворотна вода котла (первинна сторона)
 VH – пряма мережна вода (вторинна сторона)
 RH – зворотна мережна вода (вторинна сторона)



9/1 Гідравлічна стрілка WHY 80/60 і WHY 120/80 для настінних котлів з встановленою тепловою ізоляцією



10/1 Габаритні розміри гідравлічної стрілки WHY

Гідравлічна стрілка	WHY 60/80	WHY 120/80
приєднання VK / RK первинного контуру	R 1" (DIN 2499)	R 1 1/2" (DIN 2499)
приєднання VH / RH первинного контуру	G 1 1/4" (DIN ISO 228)	G 1 1/2" (DIN ISO 228)
макс. об'ємна витрата м³ / год	2,5	5
довжина кромки ¹⁾ мм	60 x 80	120 x 80

10/2 Технічні дані гідравлічних стрілок WHY 60/80 і WHY 80/120

¹⁾ Довжина периметра площі основи камери стрілки

Розрахунок гідравлічної стрілки

Для забезпечення правильного гідравлічного розподілу мережі при одночасному використанні її у якості шламовловлювача, необхідно розрахувати потужність таким чином, щоб між подаючою та зворотною лініями практично не відбувалось падіння тиску. За номінальної витрати води слід виходити з того, що швидкість потоку повинна бути від 0,1 до 0,2 м/сек. За таких умов стає можливим використання стрілки у якості шламовловлювача. Для визначення температури подаючої лінії потрібно у верхній частині гідравлічної стрілки встановити заглибну гільзу довжиною 200–300 мм.

$$D = \sqrt{\frac{4 \cdot V}{\pi \cdot v}} = \sqrt{\frac{4 \cdot V}{3,14 \cdot 3600 \cdot v}} = \sqrt{\frac{V}{v} \cdot \frac{1}{2827}}$$

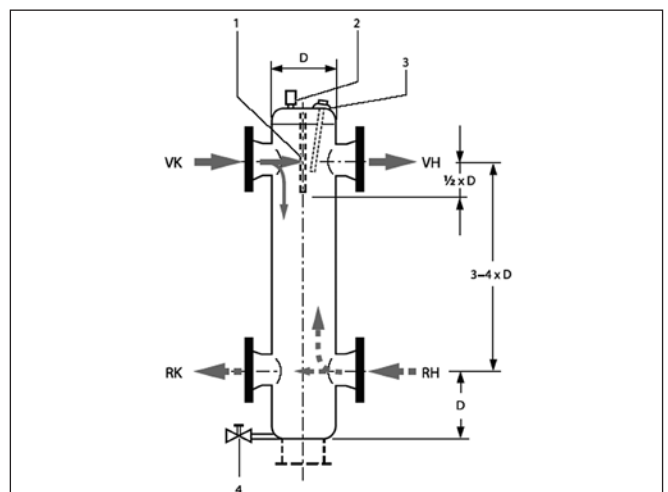
10/4 Формула розрахунку діаметру гідравлічної стрілки

Приклад:

Загальна об'ємна витрата $V = 4 \text{ м}^3/\text{год}$

Швидкість потоку $v = 0,1 \text{ м/сек}$ (прийнято)

Результат: Діаметр гідравлічної стрілки $D = 0,118 \text{ м}$



10/3 Конструкція гідравлічної стрілки

1 – перфорована перегородка

2 – муфта для перфорованого клапана

3 – муфта заглибної гільзи для датчика 1/2"

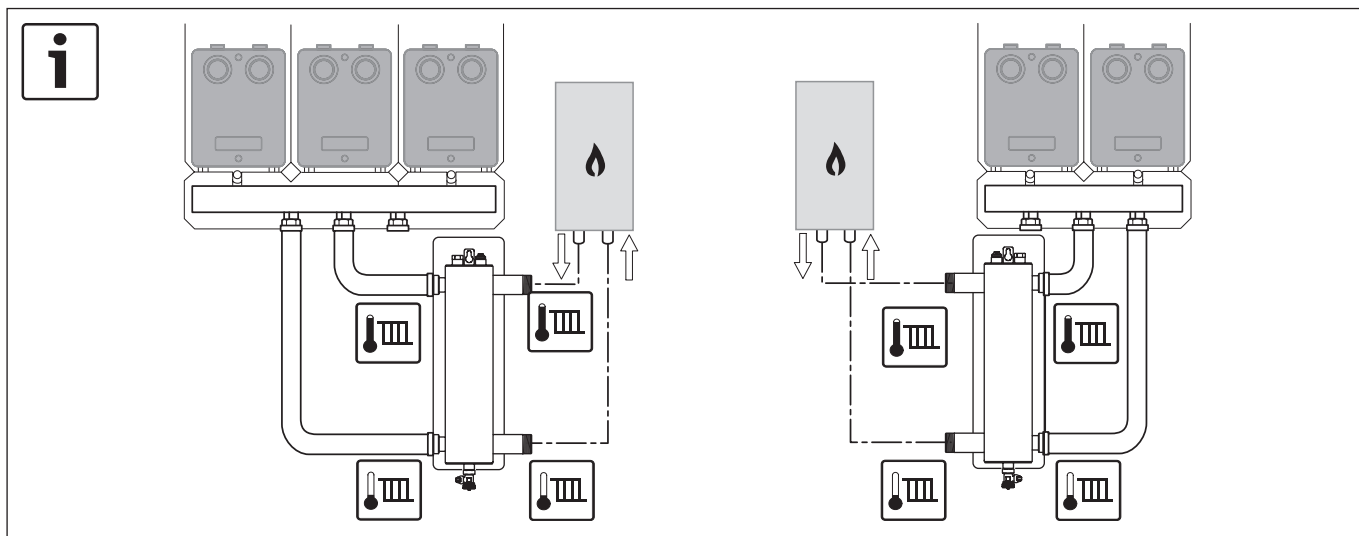
4 – швидкодіючий запірний вентиль

RH – зворотна лінія опалювального контура

RK – зворотна лінія котла

VH – подаюча лінія опалювального контура

VK – подаюча лінія котла



11/1 Розміщення гідравлічної стрілки WHY з комплектами підключення опалювального контуру

1.8 З'єднувальні труби між гідравлічною стрілкою і розподільчим колектором

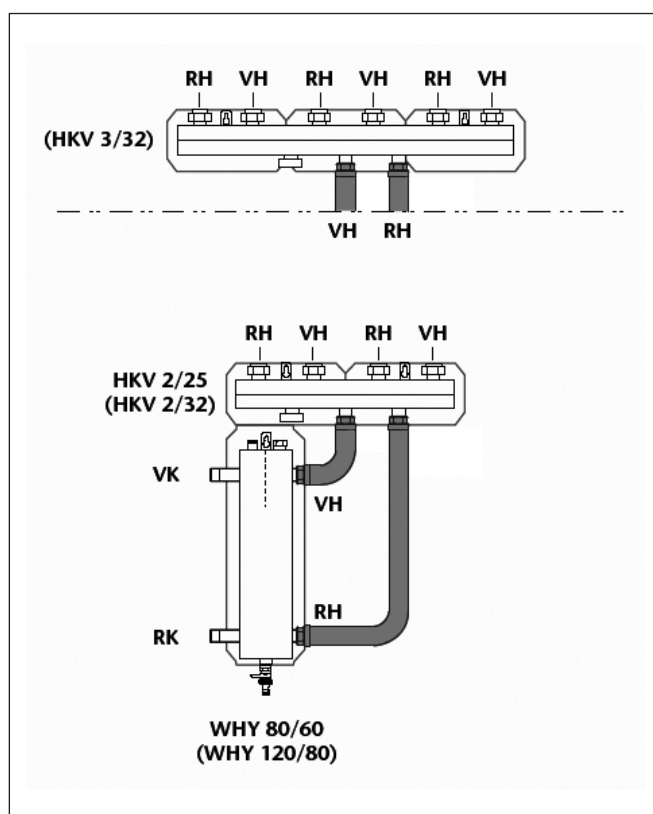
Для з'єднання між гідравлічною стрілкою WHY 80/60 або WHY 120/80 (→ 9/1) і розподільчим колектором НКВ (→ 6/3) є підігнані з'єднувальні труби (→ 11/1). Для швидкої герметизації по водяній стороні тут також застосовуються плоскі прокладки. Теплоізоляція труб виготовлена на основі синтетичного каучуку в формі трубки ($\lambda = 0,040$ Вт/м·К) і виконана вогнестійкою відповідно до вимог стандарту DIN 4102.

Підігнані з'єднувальні труби поставляються для з'єднання гідравлічної стрілки WHY 80/60 з розподільчим блоком НКВ 2/25 і для з'єднання гідравлічної стрілки WHY 120/80 з розподільчим блоком НКВ 2/32 або НКВ 3/32 (→ 6/3). Без розподільчого блоку з'єднувальні труби можна застосовувати для без посереднього з'єднання гідравлічної стрілки з комплектом підключення опалювального контуру (проте, тільки при монтажі зліва поруч з настінним котлом).

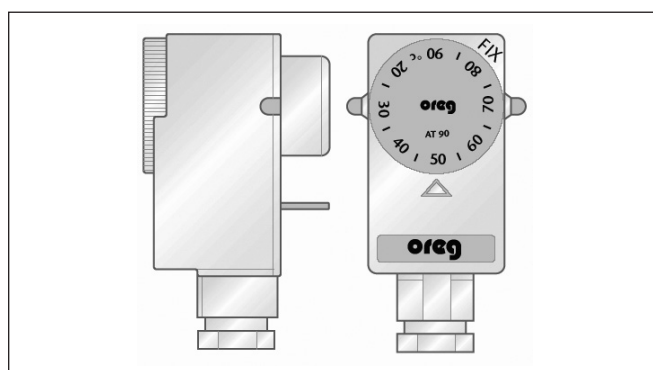
- 1 – сполучні труби
- VK – пряма вода котла (первинна сторона)
- RK – зворотна вода котла (первинна сторона)
- VH – пряма мережна вода (вторинна сторона)
- RH – зворотна мережна вода (вторинна сторона)

1.9 Реле температури для систем обігріву підлоги

Для контролю температури систем обігріву підлоги використовується реле температури в формі накладного термостата. Цим дає можливість швидко виконати оптимізацію систем швидкого монтажу опалювального контуру. Реле температури без проблем закріплюється пружинною стрічкою на зачищеній трубі прямого контуру над комплектом підключення опалювального контуру.

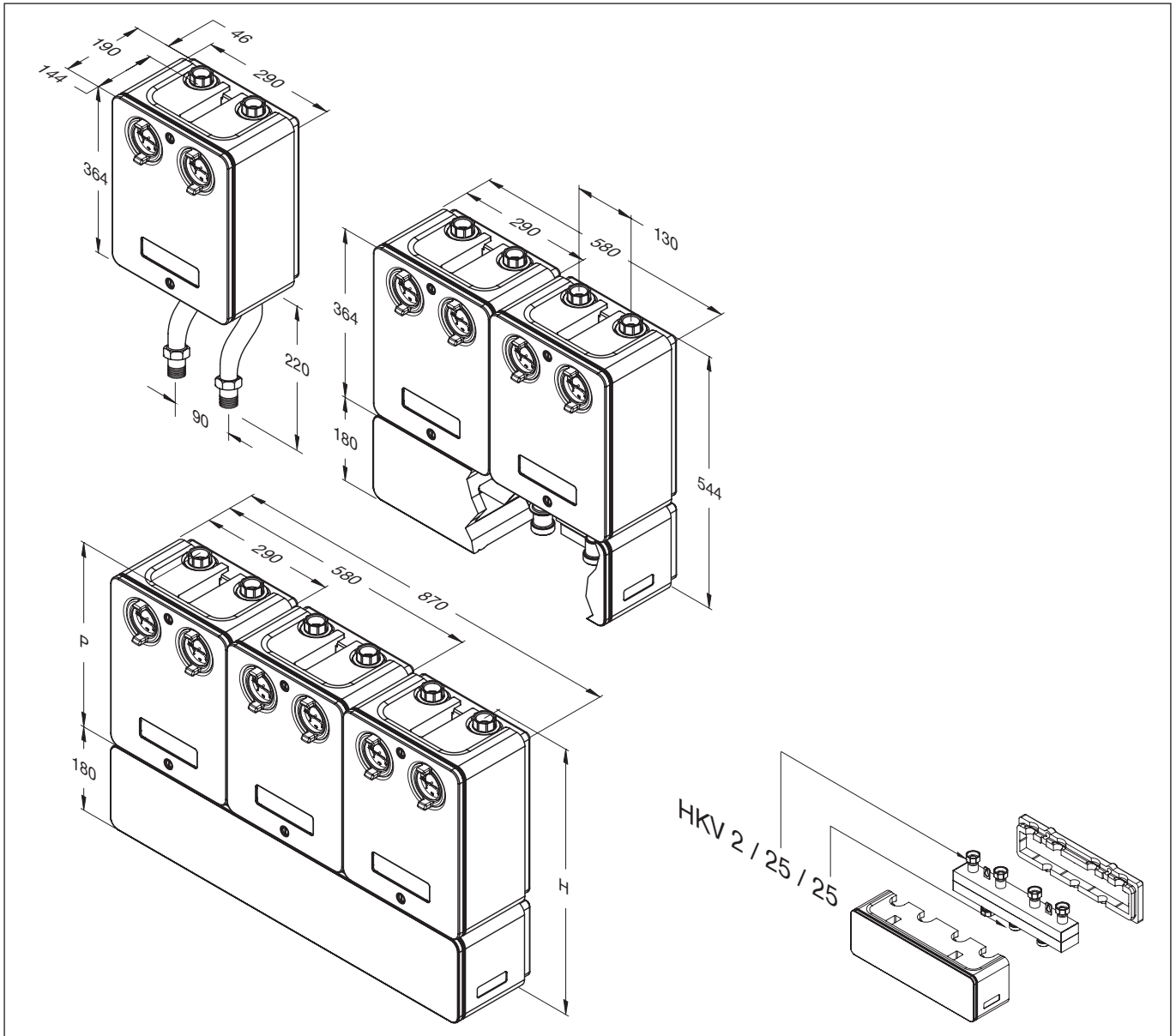


11/1 Труби для з'єднання гідравлічної стрілки WHY 60/80 з розподільчим колектором НКВ 2/25 (або WHY 80/120 з НКВ 2/32 або НКВ 3/32)



11/2 Реле температури тип AT 90 E

2. Системи швидкого монтажу



12/1 Системи швидкого монтажу контуру опалення

P = 377 мм для гвинтового з'єднання з опалювальним контуром / HSM25

P = 380 мм для гвинтового з'єднання з опалювальним контуром / HSM32

H = 557 мм для гвинтового з'єднання з опалювальним контуром / HSM25

H = 560 мм для гвинтового з'єднання з опалювальним контуром / HSM32

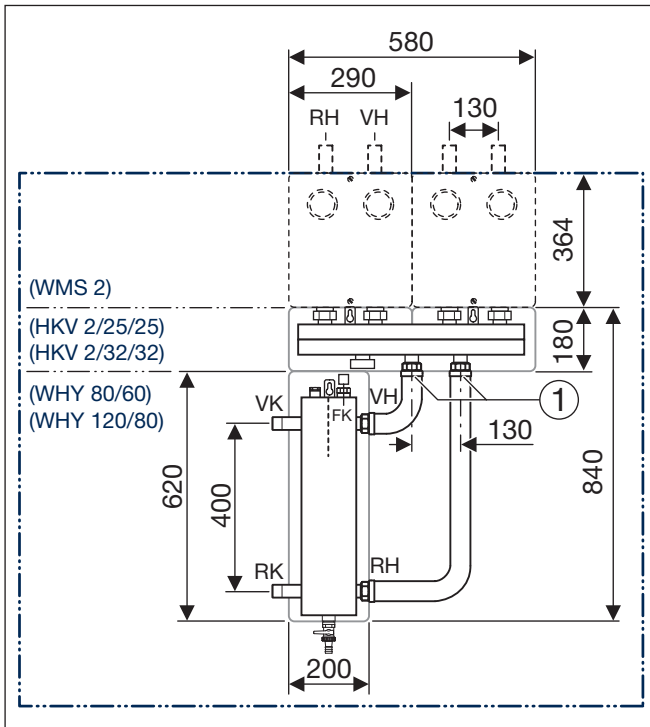
HKV – розподільчий колектор

2 – кількість опалювальних контурів

25 – діаметр верхніх підключень

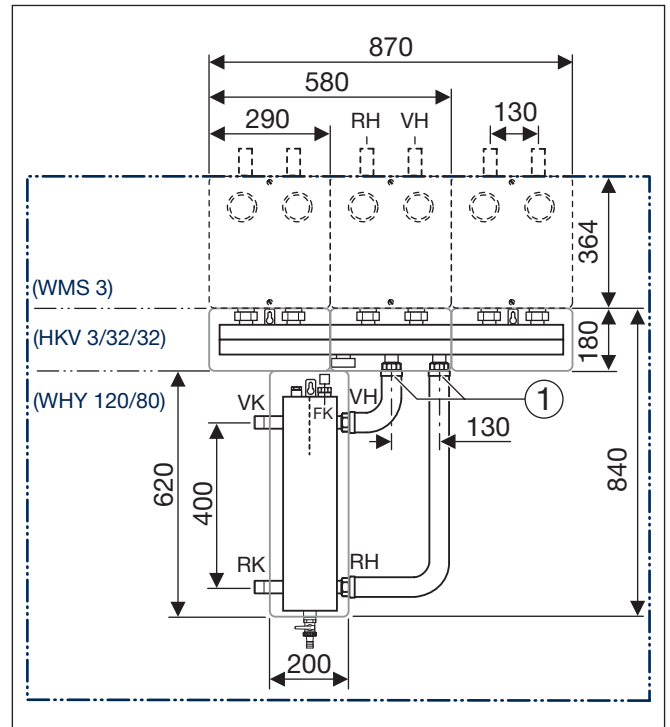
25 – діаметр нижніх підключень

2.1. Комбінації систем швидкого монтажу з гідравлічною стрілкою WHY і розподільним блоком



13/1 Габарити систем швидкого монтажу для двох опалювальних контурів

- FK – Датчик температури котла
- RH – Зворотня мережна вода
- RK – Зворотна вода опалювального контуру
- VH – Пряма мережна вода
- VK – Пряма вода опалювального контуру
- 1 – Сполучні труби



13/2 Габарити систем швидкого монтажу для трьох опалювальних контурів

- FK – Датчик температури котла
- RH – Зворотня мережна вода
- RK – Зворотна вода опалювального контуру
- VH – Пряма мережна вода
- VK – Пряма вода опалювального контуру
- 1 – Сполучні труби

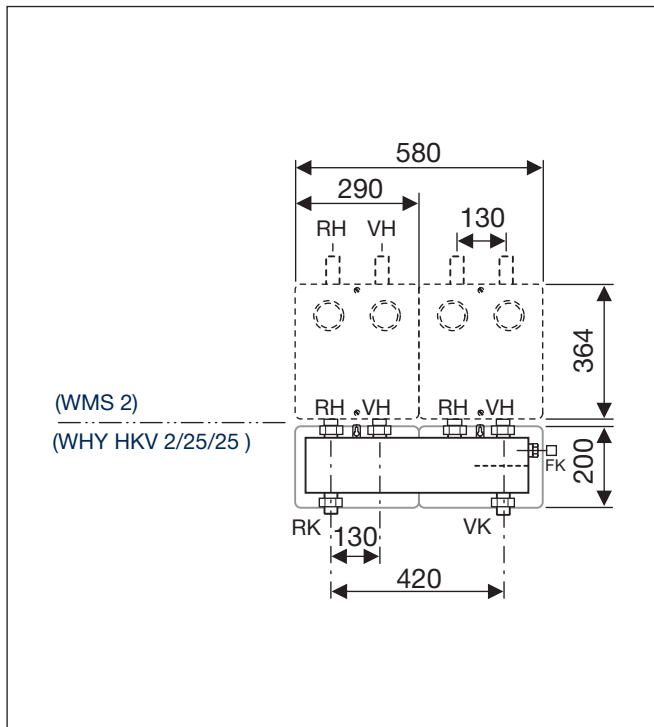


Можливий правобічний і лівобічний монтаж груп швидкого монтажу щодо котла.

Для підключення комплекту швидкого монтажу DN 25 на розподільний блок DN 32 необхідно використувати комплект ES0.

Для опалювальних контурів (подаюча та зворотна лінія)	Rp 1"	HSM 25, HS 25
	Rp 1 1/4"	HSM 32, HS 32
Для гідравлічної стрілки WHY 80/60	Rp 1"	Подаюча/зворотна лінії, максимальні витрати 2,5 м ³ /год
Для гідравлічної стрілки WHY 120/80	Rp 1 1/2"	Подаюча/зворотна лінії, максимальні витрати 5,0 м ³ /год

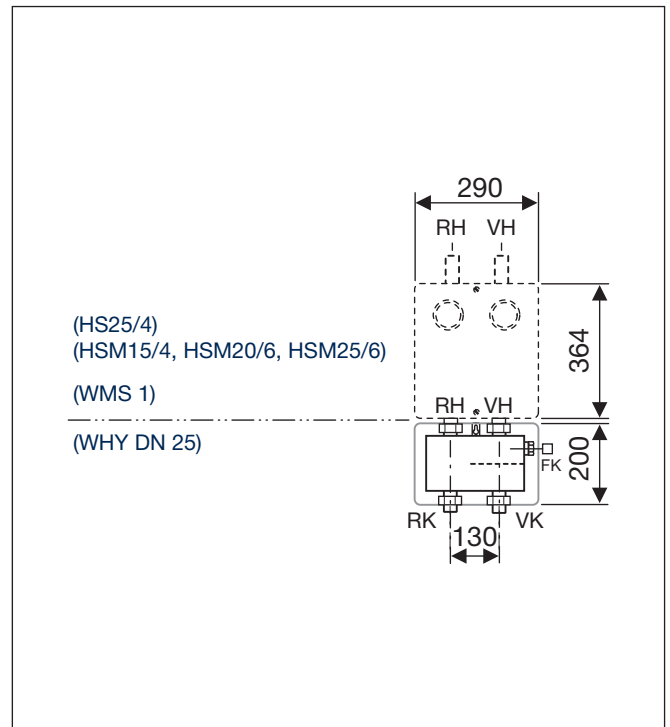
13/3 Розміри підключення



14/1 Габарити системи швидкого монтажу для двох опалювальних контурів з розподільчим блоком з функцією гідравлічної стрілки

FK – Датчик температури котла
 RH – Зворотня мережна вода
 RK – Зворотна вода опалювального контуру
 VH – Пряма мережна вода
 VK – Пряма вода опалювального контуру

Для комплекту підключення опалювального контуру DN 32 на колектор DN 25 необхідно комплектувати перехідний набір — US1, 63012309 обов'язково



14/2 Габарити системи швидкого монтажу для одного опалювального контуру з розподільчим блоком з функцією гідравлічної стрілки

FK – Датчик температури котла
 RH – Зворотня мережна вода
 RK – Зворотна вода опалювального контуру
 VH – Пряма мережна вода
 VK – Пряма вода опалювального контуру



Можливий правобічний і лівобічний монтаж груп швидкого монтажу щодо котла.

Для опалювальних контурів (подаюча та зворотна лінія)	Rp 1"	HSM 25, HS 25
	Rp 1 1/4"	HSM 32, HS 32
Для розподільчого блоку HKV 2/25/25 з функцією гідравлічної стрілки DN25	Rp 1"	Подаюча/зворотна лінії, максимальні витрати 2,0 м³/год

14/3 Розміри підключення

2.2. Аксесуари для систем швидкого монтажу опалювального контуру

Компоненти системи	Артикул	Коментарі
Комплекти підключення опалювального контуру		
HS 25/6	8718599200	Максимальна потужність контуру — 40 кВт
HS 32/7.5	8718599201	Максимальна потужність контуру — 90 кВт
HSM 25/6	7736601159	Максимальна потужність контуру — 40 кВт
HSM 32/7.5	7736601160	Максимальна потужність контуру — 90 кВт
HS 25/6 MM100	7736601162	Максимальна потужність контуру — 40 кВт
HS 32/7.5 MM100	7736601163	Максимальна потужність контуру — 90 кВт
HSM 25/6 MM100	7736601166	Максимальна потужність контуру — 40 кВт
HSM 32/7.5 MM100	7736601167	Максимальна потужність контуру — 90 кВт
Додаткові компоненти системи		
WHY 80/60	8718599385	Гідравлічна стрілка 80/60 в теплоізоляції З гільзою для круглого датчика, настінним кронштейном, краном для зливу, дюбелями та гвинтами Максимальна витрата — 2500 л/год
WHY 120/80	8718599386	Гідравлічна стрілка 120/80 в теплоізоляції З гільзою для круглого датчика, настінним кронштейном, краном для зливу, дюбелями та гвинтами Максимальна витрата — 2500 л/год
Гідравлічна стрілка горизонтальна	8718599384	Гідравлічна стрілка з ізоляцією Пряме підключення до НКВ 2/25/25 або до групи швидкого монтажу З гільзою для круглого датчика Максимальний витрата — 2000 л/год
НКВ 2/25/25	8718599377	Для 2 опалювальних контурів, макс. 50 кВт, T = 20 К, підключення зверху DN25 для HS (M) 25, підключення знизу DN25, G 1 1/4"
НКВ 2/32/32	8718599378	Для 2 опалювальних контурів, макс. 80 кВт, T = 20 К, патрубок підключення зверху DN32 для HS (M) 32, патрубок підключення знизу DN32, G1 1/2"
НКВ 3/25/32	8718599379	Для 3 опалювальних контурів, макс. 70 кВт, T = 20 К, підключення зверху DN25 для HS (M) 25, підключення знизу DN32, G 1 1/2"
НКВ 3/32/32	8718599380	Для 3 опалювальних контурів, макс. 80 кВт, T = 20 К, підключення зверху DN32 для HS (M) 32, підключення знизу DN32, G1 1/2"
НКВ 2/32/40	8718599381	Для 2 опалювальних контурів, макс. 150 кВт, T = 20 К, патрубок підключення зверху DN32 для HS (M) 32, патрубок підключення знизу DN40, G 2"
НКВ 3/32/40	8718599382	Для 3 опалювальних контурів, макс. 150 кВт, T = 20 К, патрубок підключення зверху DN32 для HS (M) 32, патрубок підключення знизу DN40, G 2"
WMS1	8718584555	Для установки на стіні одного окремого комплекту швидкого монтажу
WMS2	8718584556	Для НКВ 2/32
WMS3	8718598609	Для НКВ 3/32
ES0	0067900475	Для підключення нагрівального контуру DN 25 при монтажі на розподільник DN 32
US 1	0063012350	Для підключення контуру опалення DN 32 до розподільного блоку DN 25
З'єднувальні труби	0063013548	Від гідравлічної стрілки WHY 80/60 до розподільного блоку НКВ 2/25/25
	0005584584	Від гідравлічної стрілки WHY 120/80 до розподільного блоку НКВ 2/32/32
	0005584586	Від гідравлічної стрілки WHY 120/80 до розподільного блоку НКВ 3/32/32
AS НКВ 25	0005354210	Для підключення на вторинній стороні гідравлічної стрілки WHY 80/60 або НКВ DN25
AS НКВ 32	0005584552	Для підключення на вторинній стороні гідравлічної стрілки WHY 120/80 або НКВ DN32
AS НКВ 40	0005024886	Комплект перехідників DN 40 для під'єднання НКВ 4/25/40, 5/25/40, 2/32/40, 3/32/40 з трубою DN 32
	0005024888	З плоским ущільненням
AT 90	0005024888	З конічним ущільненням
	0080155200	Реле температури для теплої підлоги

15/1 Компоненти систем швидкого монтажу

Для $\Delta T = 20$ К дійсні наступні характеристики

HSM 25 KVS = 8,0 м³/ч до 45 кВт

HSM 32 KVS = 18,0 м³/ч до 55 кВт

Buderus

3. Технічні дані

3.1. Циркуляційні насоси комплектів підключення опалювальних контурів

Циркуляційні насоси Yonos Para RS виконання RKC складаються з гідравлічної системи, мотора з мокрим ротором на постійних магнітах і електронного регулюючого модуля з вмонтованим частотним перетворювачем. Регулюючий модуль оснащений кнопкою управління (виконання RKC) та світлодіодним індикатором для відображення робочого режиму насоса.

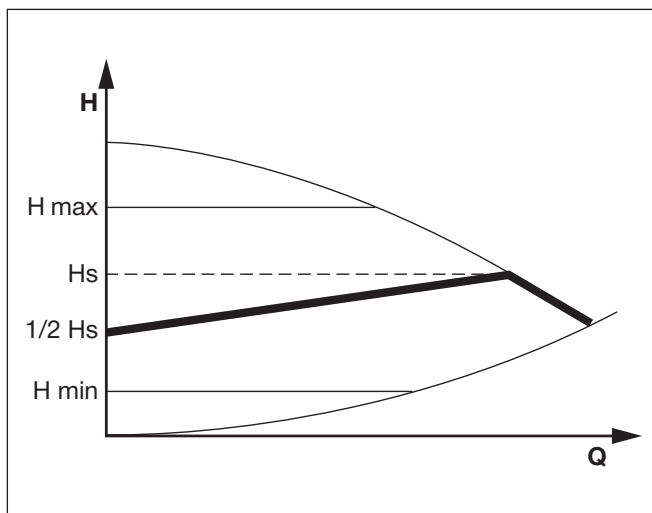


Змінний перепад тиску ($\Delta p-v$):

Виконується лінійне підвищення заданого значення перепаду тиску H в межах допустимого діапазону продуктивності між $1/2 H$ і H

Створюваний насосом перепад тиску встановлюється на відповідне задане значення перепаду тиску. Даний спосіб регулювання особливо рекомендується для систем опалення з елементами нагрівання, так як при цьому зменшується рівень шуму від потоку рідини в термостатичних вентилях.

Насос постійно працює при попередньо заданій частоті обертання. Заводські налаштування — макс. частота обертання III



16/1 Налаштування за допомогою кнопки керування

Q – витрата, м³/год

H – напір, м

Комплект підключення опалювального контуру	Циркуляційний насос опалювального контуру		Тип керування	Монтажна довжина, мм
	Тип	Характеристика насоса		
HS 25	Wilo Yonos Para RS25/6	-> 18/1	RKC*	130
HSM 25	Wilo Yonos Para RS25/6	-> 18/1	RKC*	130
HS 32	Wilo Yonos Para RS32/7.5	-> 18/2	RKC*	130
HSM 32	Wilo Yonos Para RS32/7.5	-> 18/2	RKC*	130

* — виконання з кнопкою управління для $\Delta p-v$, незмінна частота обертання I, II, III

Характеристики циркуляційних насосів

Yonos PARA RS 25/6 RKC FS 130 12 I	
Yonos PARA	Високоєфективний насос
RS	Лінійний корпус насоса із сірого чавуну
25	Різьбове з'єднання: 15 (Rp 1/2), 20 (Rp 3/4), 25 (Rp 1), 30 (Rp 1 1/4)
6	Максимальний напір в [м] при Q = 0 м³/год
RKC	RKC = виконання з кнопкою управління для $\Delta p-v$, незмінна частота обертання I, II, III
FS	FS = кабель з гумовою ізоляцією, CM = з'єднувач
130	Монтажна довжина 130 мм
12	Положення клемної коробки: 12 годин
I	Окреме пакування

Технічні характеристики	
Допустимі робочі середовища (Інші робочі середовища)	Вода систем опалення (відповідно до VDI 2035) Водогліколева суміш (макс. 1: 1; при частці гліколю, починаючи з 20% необхідно перевіряти робочі характеристики)
Потужність	
Макс. напір (Hmax)	6,2 м (виконання 6 м) 7,3 м (виконання 7 м)
Макс. витрата (Qmax)	3,3 м³/год
Допустима область застосування	
Діапазон температур при використанні в водяних системах опалення і кондиціонування при макс. температурі навколишнього середовища. Див. Маркування «TF» на табличці з технічними даними.	Температура навколишнього середовища 52 °C = TF від 0 °C до 110 °C від 57 °C = 0 до 95 °C від 60 °C = 0 до 90 °C від 67 °C = 0 до 70 °C
Макс. робочий тиск:	відповідно до даних на табличці з технічними даними
Підключення до електромережі	1~230 В +10%/-15%, 50/60 Гц (згідно IEC 60038)
Мотор / електроніка	
Електромагнітна сумісність	EN 61800-3
створювані перешкоди	EN 61000-6-3 / EN 61000-6-4
Стійкість до перешкод	EN 61000-6-1 / EN 61000-6-2
Клас захисту	IP X4D
Клас ізоляції	F
Мінімальний напір на вході при 50/95/110 °C	0,5 / 4,5 / 11 м

Розрахункові формули

$$\dot{V} = \frac{0,86 \cdot \dot{Q}_{N,Geb}}{\Delta\vartheta}$$

17/1 Формула для розрахунку продуктивності насоса

При розрахунку напору в опалювальних установках, що працюють в режимі чистої циркуляції, визначальними є втрати в трубопроводах.

$$h_v = \frac{\sum (I \cdot R + Z)}{\rho \cdot g}$$

17/2 Формула для розрахунку напору насоса

На діаграмі характеристики насоса додатково зображені характеристики різних трубопровідних мереж. Характеристика трубопровідної мережі показує взаємозв'язок між втратами тиску внаслідок опору тертя в трубопроводах і витратою в певній трубопровідній мережі. Робоча точка завжди є точкою перетину обох характеристик. Форма характеристик показує, що при зміні продуктивності, наприклад, внаслідок відкриття або закриття термостатичних вентилів радіаторів опалення, змінюється і швидкість потоку, а разом з нею і опору трубопроводів.

Зі збільшенням продуктивності опору трубопроводів зростають, але не пропорційно, а в залежності від квадрата продуктивності.

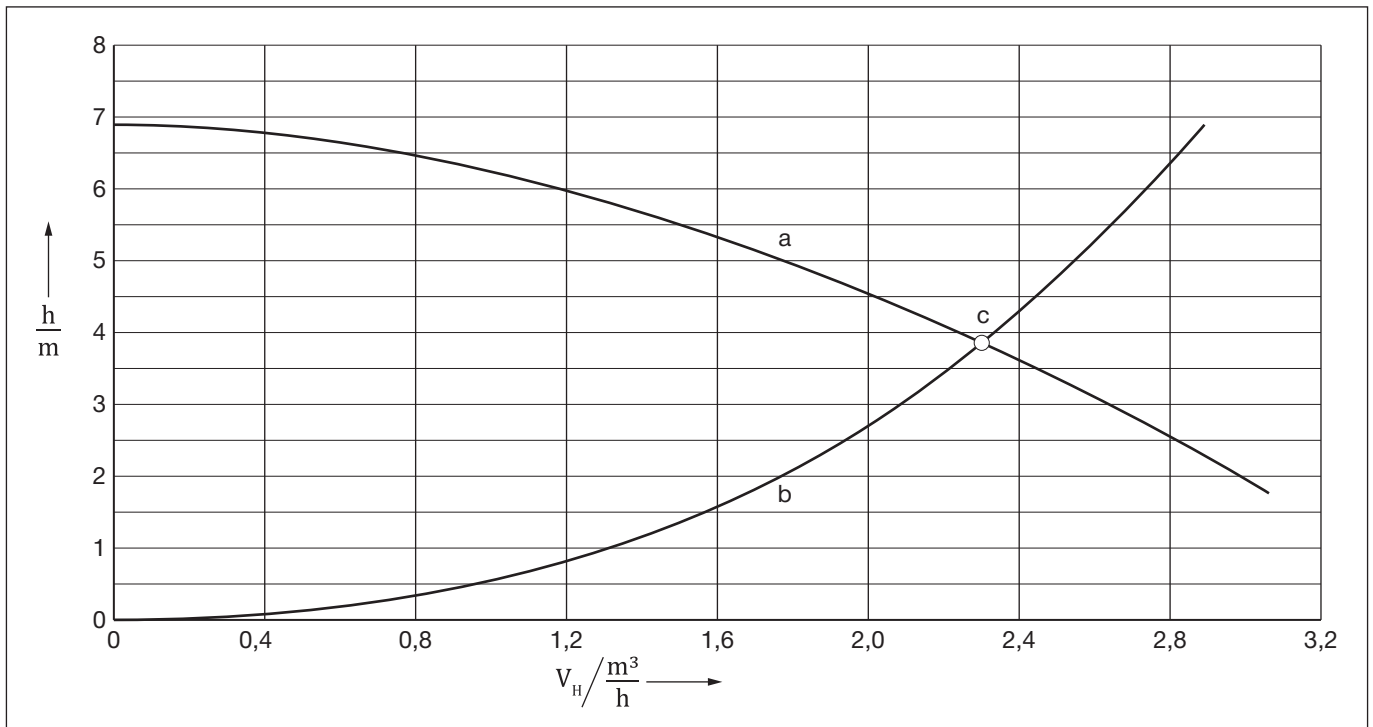
$$\frac{h_1}{h_2} = \left(\frac{\dot{V}_1}{\dot{V}_2} \right)^2$$

17/3 Формула для розрахунку напору насоса в залежності від продуктивності

Таким чином, при зменшенні продуктивності вдвічі гідравлічний опір знижується в чотири рази.

Параметри розрахунку

g	прискорення земного тяжіння; $g = 9,81 \text{ м/с}^2$
$h_1 (h_2)$	напір в м; відповідає гідравлічному опору при відповідних витратах
h_v	втрати напору в метрах
I	протяжність трубопроводу до самого віддаленого радіатора опалення в м
$\dot{Q}_{N,Geb}$	стандартне теплоспоживання будівлі в кВт; відповідно до вимог стандарту DIN 4701
R	опір тертя в прямих трубах в Па /м
ρ	щільність середовища, що перекачується в кг/ дм ³
$\Delta\vartheta$	різниця температур між прямою і зворотною мережною водою в К
\dot{V}	продуктивність насоса в м ³ /год
Z	коефіцієнт опору фасонних деталей, арматури і т.п. в Па



18/4 Приклад характеристики насоса з характеристикою установки (характеристикою трубопровідної мережі)

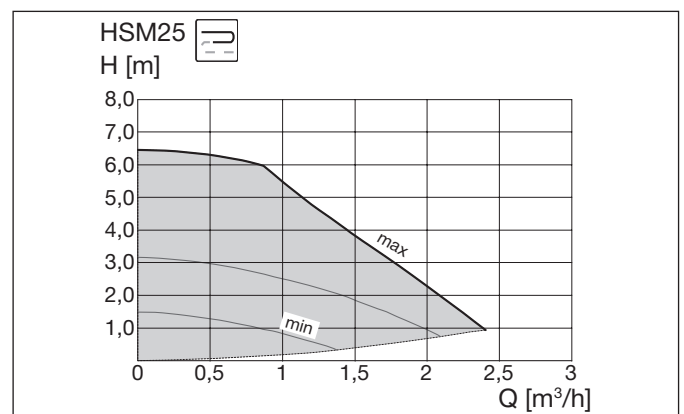
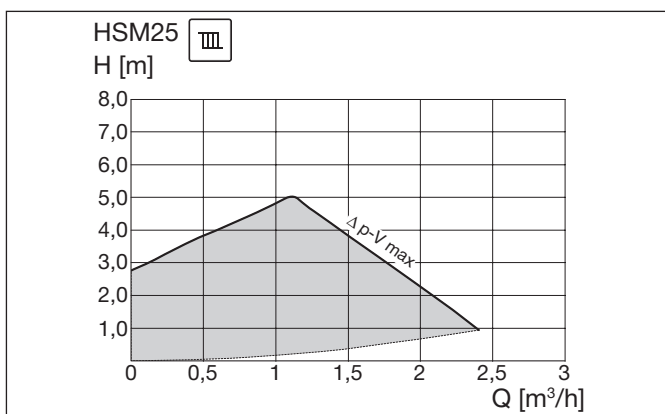
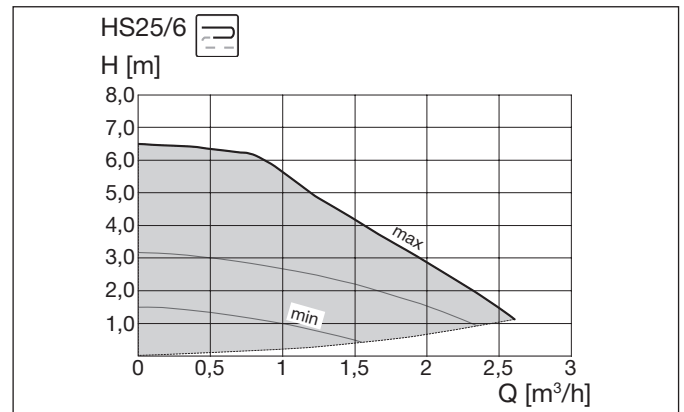
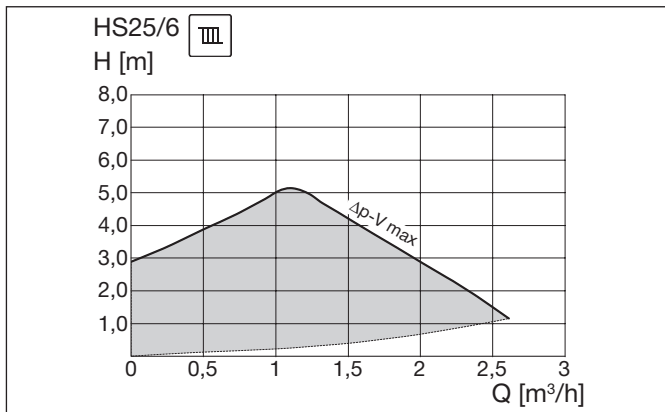
a характеристика насоса

b характеристика установки (трубопровідної мережі) з точкою перетину (робоча точка)

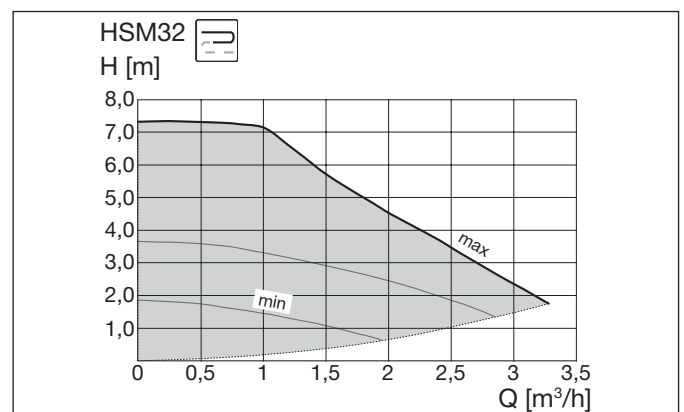
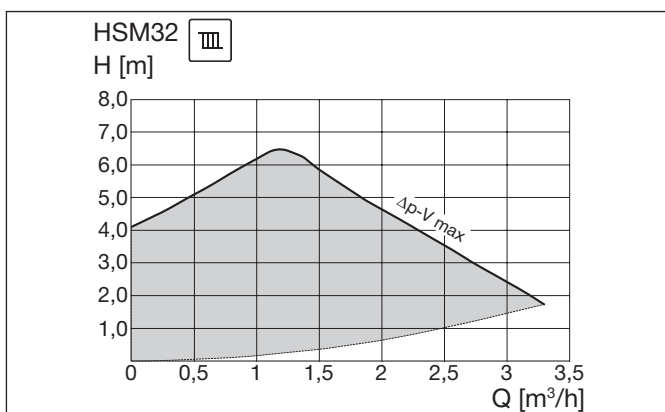
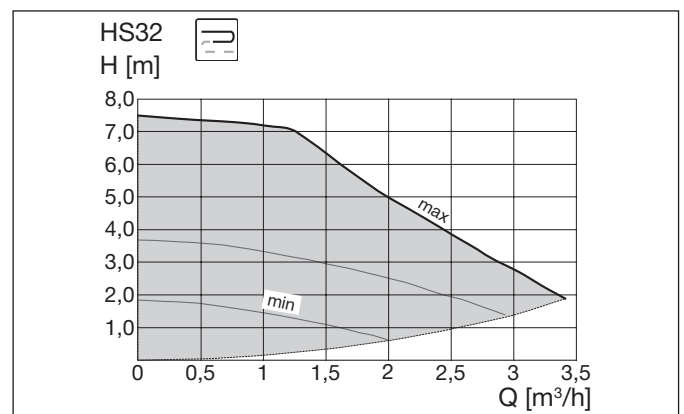
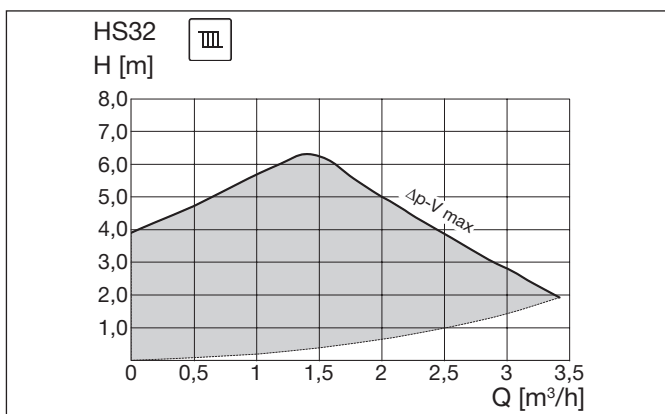
h напір

V_H об'ємна витрата мережної води

Характеристики насосів



19/1 Характеристика циркуляційного насоса Wilo Yonos Para RS25/6



19/2 Характеристика циркуляційного насоса Wilo Yonos Para RS32/7.5

H Напір, м

Q Витрата, м³/год

Buderus

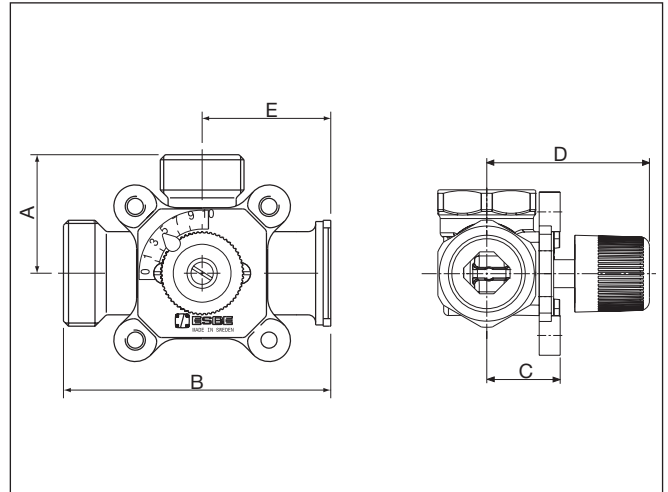
3.2. Змішувальний клапан

До комплектів швидкого монтажу HSM входять компактні змішувальні клапани серії 3MG з латуні, призначені для використання в системах опалення

Клас тиску	PN10
Температура теплоносія	макс. 130 °C
Диференційне падіння тиску	макс. 100 кПа
Момент сили	макс. 3 Нм
Під'єднання, 3MG 25	G 1" / G 1 1/2" / PF 1 1/2"
Під'єднання, 3MG 32	G 1 1/4" / G 1 1/2" / PF 2"

20/1 Технічні характеристики змішувальних клапанів

PF накидна гайка насоса



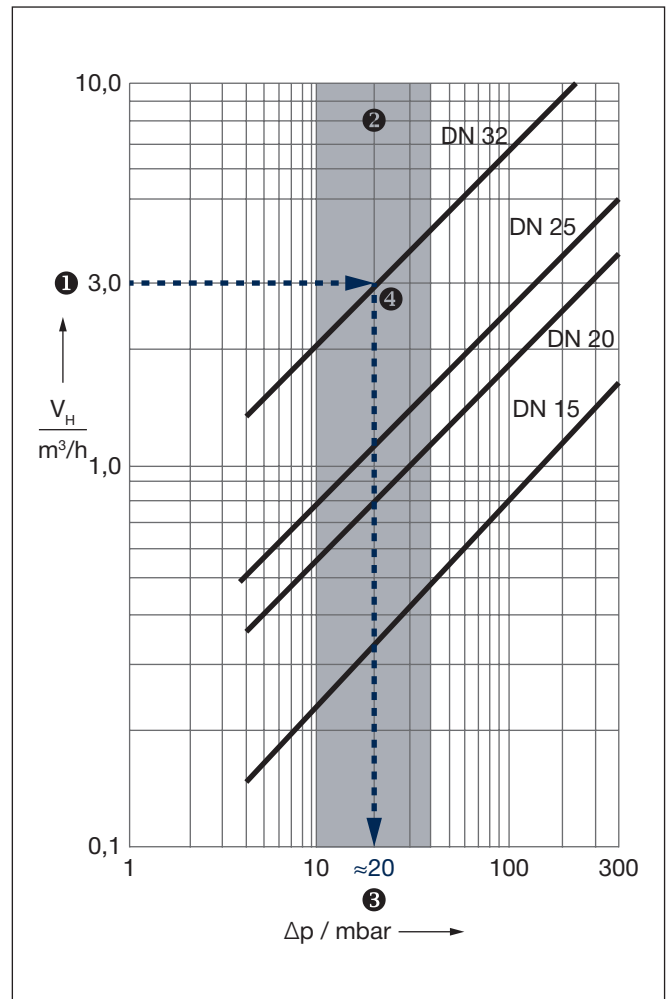
20/2 Габаритні розміри

	DN	Kvs ¹⁾	A	B	C	D	E	Вага, кг
3MGP 25	25	8	48	112	32	70	51	1.0
3MGP 32	32	18	48	105	38	76	50	1.1

20/3 Таблиця габаритних розмірів

¹⁾ – Значення Kvs в м³/год при перепаді тиску 1 бар

Опалювальні установки нерідко складаються з декількох опалювальних контурів, розрахованих на різні температури систем (температури прямої та зворотної мережної води). Прикладом такого рішення є контури опалення для обігріву підлоги з температурою прямої води 45 °C і температурою зворотної води 35 °C. Контури опалення з радіаторами, навпаки, мають, наприклад, температуру прямої води 70 °C і температуру зворотної води 55 °C. Внаслідок відмінності системних температур в таких опалювальних контурах необхідно точно регулювати температуру прямої води відповідно до споживаної потужності. У триходовому змішувачі нагріта пряма вода котла змішується з більш холодною зворотною водою, яка надходить від споживачів, до загального потоку прямої води. При цьому температура прямої води залежить від співвідношення складових суміші, тобто від положення поворотної заслінки триходового змішувача. Триходовий змішувач повинен проектуватися за допомогою діаграми потужності (→ 20/1). Для отримання задовільної характеристики регулювання втрата тиску в триходовому змішувачі повинна становити від 10 до 40 мбар.



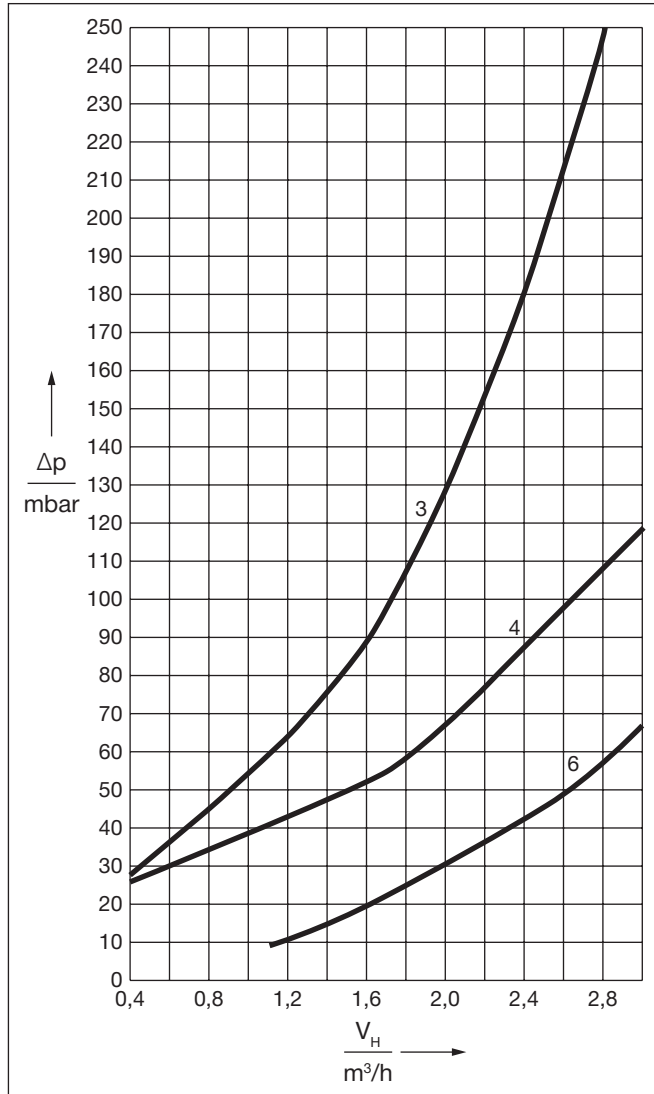
20/1 Діаграма потужності ходового змішувача в комплекті підключення опалювального контуру HSM 25 (DN 25) і HSM 32 (DN 32)

Δp втрата тиску

V_H об'ємний витрата мережної води

3.3. Гідравлічний опір по воді мережі

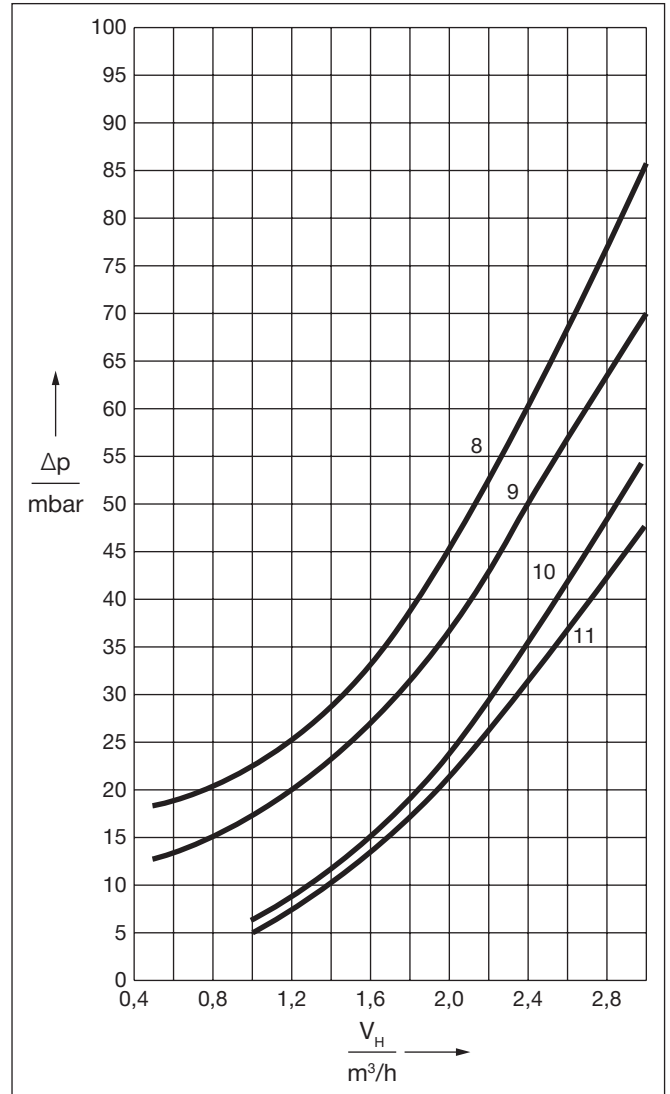
Гідравлічний опір по воді мережі є втратою тиску між приєднаннями прямої та зворотної мережної води. Він залежить від окремих вузлів системи швидкого монтажу і від об'ємної витрати мережної води. На діаграмах 20/1 і 20/2 представлені гідравлічні опори окремих елементів систем швидкого монтажу



21/1 Гідравлічний опір по воді мережі комплектів швидкого монтажу HS 25, HSM 25 і НКВ 2/25

- 3 Комплект підключення HSM 25
- 4 Комплект підключення опалювального контуру HS25
- 6 Розподільчий колектор НКВ 2/25

Δp_H втрата тиску по мережевій воді
 V_H об'ємний витрата мережної води



21/2 Гідравлічний опір по воді мережі комплектів швидкого монтажу HS 32, HSM 32, НКВ 2/32 і НКВ 3/32

- 8 комплект підключення HSM 32 (зі змішувачем DN 32)
- 9 комплект підключення HS 32
- 10 розподільний блок НКВ 3/32
- 11 розподільний блок НКВ 2/32

Buderus

Системи опалення
з майбутнього

Будерус-Україна

Київ 02152, пр-т П. Тичини 1-в, офіс А
тел.: (044)390-71-93, факс: (044) 390-71-94.

Львів 79014, вул. Личаківська, 255,
тел.: (032) 251-40-95, 253-24-07, факс: (032) 251-47-15.

Дніпро 49022, вул. Стартова, 20,
тел.: (056) 790-35-33, факс: (056) 790-35-34.

Одеса 65085, Тираспольське шосе, 19,
тел.: (048)780-47-74, факс: (048) 780-47-70.