



Impiego

- Il sistema di riscaldamento a punto fisso realizzato mediante l'articolo "GP 1190" ha il vantaggio di essere particolarmente compatto sfruttando come ingresso nel sistema una via del collettore stesso.
- Una testa termostatica messa su una via del collettore mantiene costante ad un valore impostato la temperatura di mandata ai pannelli radianti, miscelando l'acqua ad alta temperatura della caldaia con quella in circolazione nei pannelli stessi.
- Il sistema può essere integrato con una valvola di bypass, che in presenza di una eccessiva pressione differenziale scarica la prevalenza in esubero salvaguardando i componenti dell'impianto.
- Questo tipo di impianto riesce a fornire una potenza termica massima di 20 kW con un Δt di 10 °C.

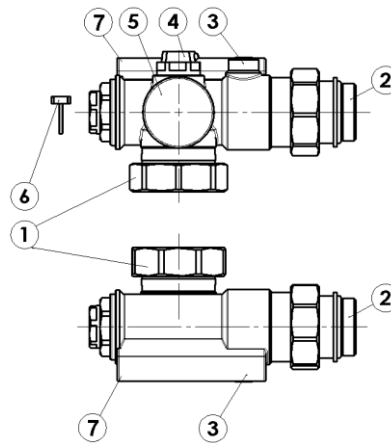
Caratteristiche Tecniche

- Temperatura massima sul circuito primario 80 °C;
- Intervallo di temperatura sul secondario 20 °C – 65 °C;
- Pressione massima statica 10 bar;
- Pressione massima differenziale 1 bar;
- Termometri con pozzetto attacco 1/2" con cassa \varnothing 65 mm;
- Attacchi al collettore G1" Maschio con raccordo 3 pezzi a tenuta morbida;

Materiali

- Ottone CW 617N DW UNI EN 12165:2016
- Guarnizioni O-rings EPDM perossidico
- Elementi in acciaio inox AISI 316.

Componenti



1) Raccordi da G 1"1/2 per il collegamento della pompa di circolazione.

2) Raccordi di unione 3 pezzi a tenuta morbida CR 498 da G 1".

3) Valvola a sfera per intercettazione pompa.

Permette l'intercettazione in caso di manutenzione e sostituzione della pompa di circolazione senza vuotare l'impianto.

4) Valvola manuale di sfogo aria (attacco da 1/2)

Da utilizzare durante la fase di caricamento dell'impianto per sfogare l'aria presente nel gruppo.

5) Termometri di rilevazione della temperatura con scala da 0° a 80° C.

Permettono il controllo della temperatura dell'acqua sui collettori di mandata e ritorno dei pannelli radianti del circuito secondario.

6) Molla a clip per blocco sonda testa termostatzabile.

7) Pozzetto per alloggiamento della sonda.

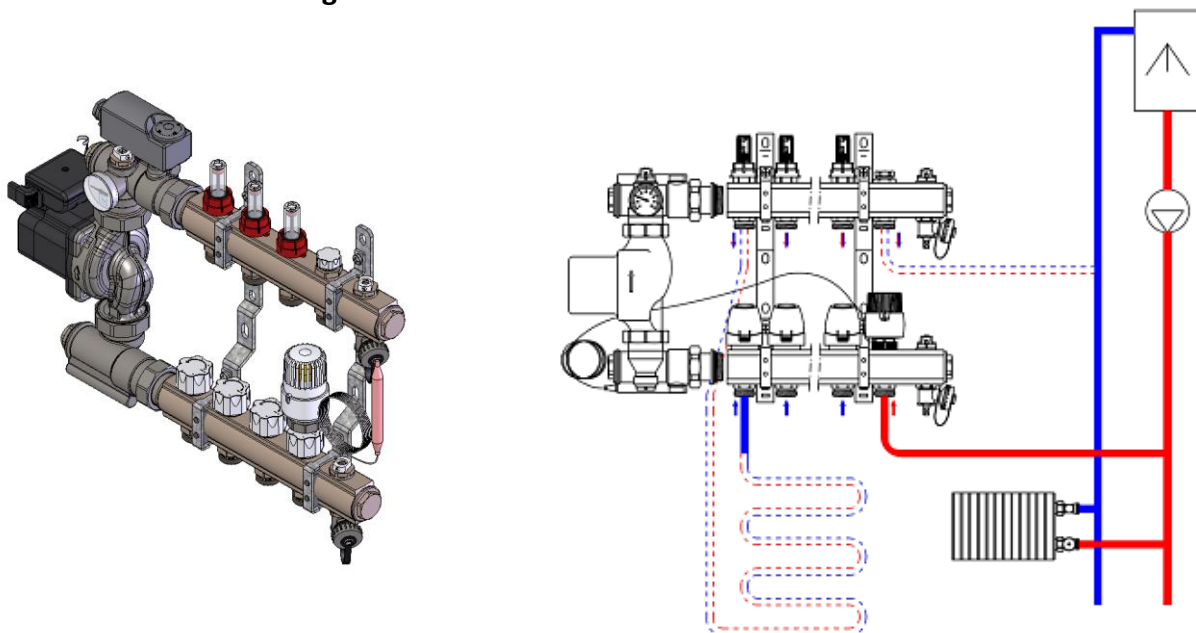
15) Pompa di circolazione

Il Gruppo di Regolazione "GRUPPO DI MISCELA" è stato progettato per funzionare nelle più svariate condizioni di esercizio e per erogare differenti valori di potenza di riscaldamento. A seconda della potenza da sviluppare possono essere utilizzati diversi tipi di circolatore. Nelle applicazioni più frequenti si consiglia il seguente modello:

PCEEI 752 cod.: 69011558 Pompa di circolazione con inverter 25/60 classe energetica A

La scelta della pompa di circolazione non è vincolante e il cliente può decidere di utilizzare il circolatore che conosce meglio e che impiega più frequentemente.

Schema idraulico di collegamento

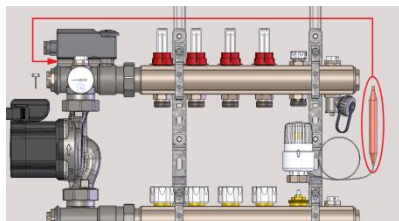


Installazione



Installazione della testa termostatica per punto fisso:

- Rimuovere il cappuccio di protezione presente sulla valvola termostattizzabile.
- Posizionare la testa termostatica sul valore massimo, per facilitare l'installazione, e avvitare sulla valvola.
- Conclusa l'operazione di installazione la testa deve essere regolata sulla temperatura desiderata.



- Collocare il bulbo della testa nel dispositivo di fissaggio.

Impiego con KA 1191

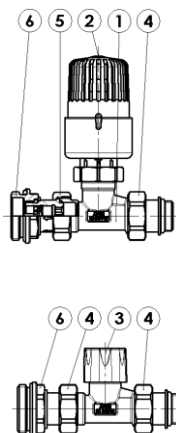


- Nella versione con l'articolo KA1191 si può gestire e bilanciare l'acqua in ingresso non più su una via del collettore. Inoltre collegando al KA1191 un altro collettore si può gestire la distribuzione sia per il circuito di alta temperatura sia per il circuito per pannello radiante in un'unica soluzione.
- L'acqua ad alta temperatura, proveniente dalla caldaia, entra nel gruppo pompa GP 1190, attraverso il detentore del kit per alta KA 1191, mentre la relativa acqua in uscita è controllata dalla testa termostatica posta sulla valvola termostattizzabile.
- Il detentore regola la massima quantità di acqua calda che deve entrare nel sistema a pavimento, bilanciando il circuito primario.
- La testa termostatica ha il compito di mantenere alla temperatura impostata l'acqua del circuito secondario. Al variare della temperatura sul circuito secondario rilevata per mezzo della sonda, la testa termostatica montata sulla valvola regola la quantità di acqua ad alta temperatura da miscelare per raggiungere la temperatura impostata.
- Questo tipo di impianto riesce a fornire una potenza termica massima di 15 kW con un Δt di 10 °C.

Caratteristiche Tecniche con KA 1191

- Temperatura massima sul circuito primario 80 °C;
- Intervallo di temperatura sul secondario 20 °C – 65 °C;
- Pressione massima statica 10 bar;
- Pressione massima differenziale 1 bar;
- Termometri con pozzetto attacco 1/2" con cassa \varnothing 65 mm;
- Attacchi al collettore secondario G1" Maschio con raccordo 3 pezzi a tenuta morbida;
- Attacchi al collettore primario G1" Maschio a tenuta morbida

Componenti del KA 1191



1) Valvola di regolazione

La valvola di regolazione dispone di un vitone con funzionamento a pistone. Su questo vitone possono essere installati la testa termostatica per i punti fissi oppure una testa elettrotermica 0-10 Volt.

2) Testa termostatica con sonda a distanza 20 °C ÷ 65 °C.

3) Valvola di intercettazione del circuito a bassa temperatura.

Questa valvola viene impostata solo all'inizio della messa in esercizio per regolare la perdita di carico dell'acqua in uscita dal circuito secondario. Il detentore deve essere tutto chiuso nel caso in cui si voglia separare completamente il circuito secondario da quello primario per fare della manutenzione sul primario. Normalmente questa valvola deve essere sempre tutta aperta.

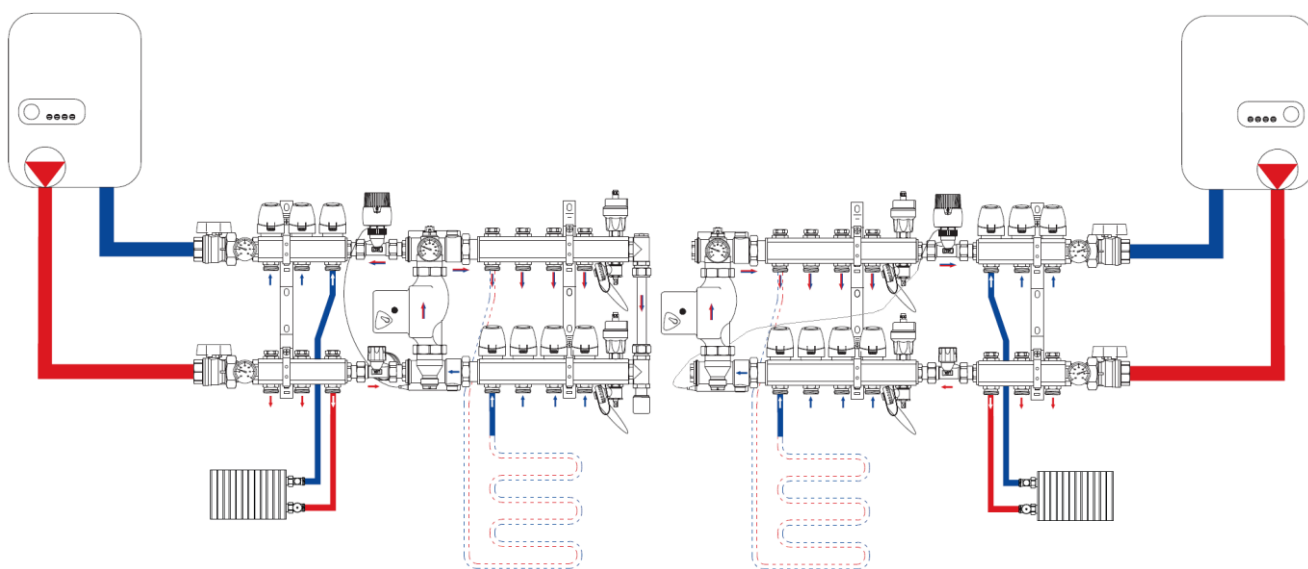
4) Raccordi di unione 3 pezzi a tenuta morbida CR 498 da G 1/2.

5) Raccordo di unione 3 pezzi a tenuta morbida CR 498 da G 1/2 con valvola di ritegno.

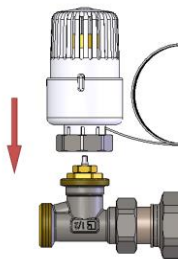
All'interno del raccordo è installata una valvola di non ritorno che impedisce all'acqua del primario di riscaldare il gruppo di miscela quando la pompa è spenta e la testa termostatica è chiusa.

6) Raccordi a tenuta morbida da G 1".

Schema idraulico di collegamento

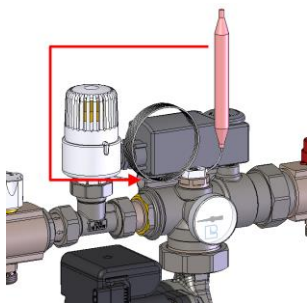


Installazione

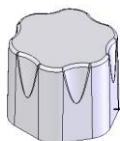


Installazione della testa termostatica per punto fisso:

- Rimuovere il cappuccio di protezione presente sulla valvola termostattabile.
- Posizionare la testa termostatica sul valore massimo, per facilitare l'installazione, e avvitare sulla valvola.



- Collocare il bulbo della testa nel dispositivo di fissaggio.



A



B

- Per regolare la portata:
 - Svitare il tappo in ABS "A";
 - Agire con una chiave a brugola CH.10 chiudendo l'otturatore "B" senza forzare;
 - Aprire l'otturatore di un numero di giri pari a quelli indicati nei diagrammi di portata;
 - Riavvitare il tappo in ABS "A".
- **ATTENZIONE:** dopo avere eseguito il collaudo di tenuta dell'impianto si raccomanda di togliere la pressione. Una differenza di pressione fra entrata e uscita della valvola maggiore di 1 bar potrebbe causare la fuoriuscita dell'o-ring di tenuta.

Avarie e/o Anomalie	Cause e Rimedi
<ul style="list-style-type: none"> • La pompa è rumorosa: 	<ul style="list-style-type: none"> • verificare che non ci sia aria nell'impianto (sfiatare dalla valvola sfogo aria manuale).
<ul style="list-style-type: none"> • La temperatura di mandata è troppo alta: 	<ul style="list-style-type: none"> • verificare che la testa termostatica o il servocomando sia avvitato fino in battuta.
<ul style="list-style-type: none"> • La pompa si ferma: 	<ul style="list-style-type: none"> • controllare i collegamenti elettrici; • alzare i termostati ambiente (se collegati).
<ul style="list-style-type: none"> • L'impianto non va a regime: 	<ul style="list-style-type: none"> • verificare la temperatura della caldaia; • verificare la prevalenza della pompa della caldaia; • verificare la taratura del Bypass (se presente); • verificare che la valvola detentore del KA 1191 sia completamente aperta; • verificare che il capillare della testa termostatica non sia rovinato o strozzato.



Application

- The heating system fixed point with the “GP 1190” is a system extremely compact using the inlet of the manifold as inlet for the circuit
- A thermostatic head assembled on the manifold keeps the temperature constant to the pre-set value of the radiating panels, mixing the high temperature water from the boiler to the water of the circulation panels.
- The system can be integrated with a bypass valve, which in case of excessive differential pressure, discharges the excess safeguarding the components of the system.
- This type of system can supply a max thermal power of 20 kW with a Δt di 10 °C.

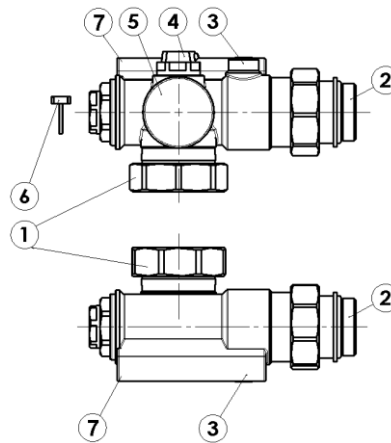
Technical data

- Max temperature on the primary circuit 80 °C;
- Temperature range on the secondary circuit 20 °C – 65 °C;
- Max static pressure 10 bar;
- Max differential pressure 1 bar;
- Thermometer with housing connection 1/2” with box \varnothing 65 mm;
- Connection to manifold G1” Male with 3 piece fitting with soft seal;

Materials

- Brass CW 617N DW UNI EN 12165:2016
- Gaskets, O-rings EPDM peroxide
- Elements in stainless steel AISI 316.

Components



1) Fitting G 1"1/2 for connection to the circulation

2) Three piece union fitting with soft seal CR 498 G1"

3) Ball valve for pump interception.

This allows the interception of the pump in case of maintenance and the replacement of the same without having to empty the system.

4) Manual air vent valve (connection 1/2)

To be used during the loading of the system to vent the air in the group .

5) Temperature thermometer with scale from 0° to 80° C.

Allow the control of the water temperature the inlet manifolds and return of the radiant panels of the secondary circuits.

6) Spring clip to block the thermostatic head

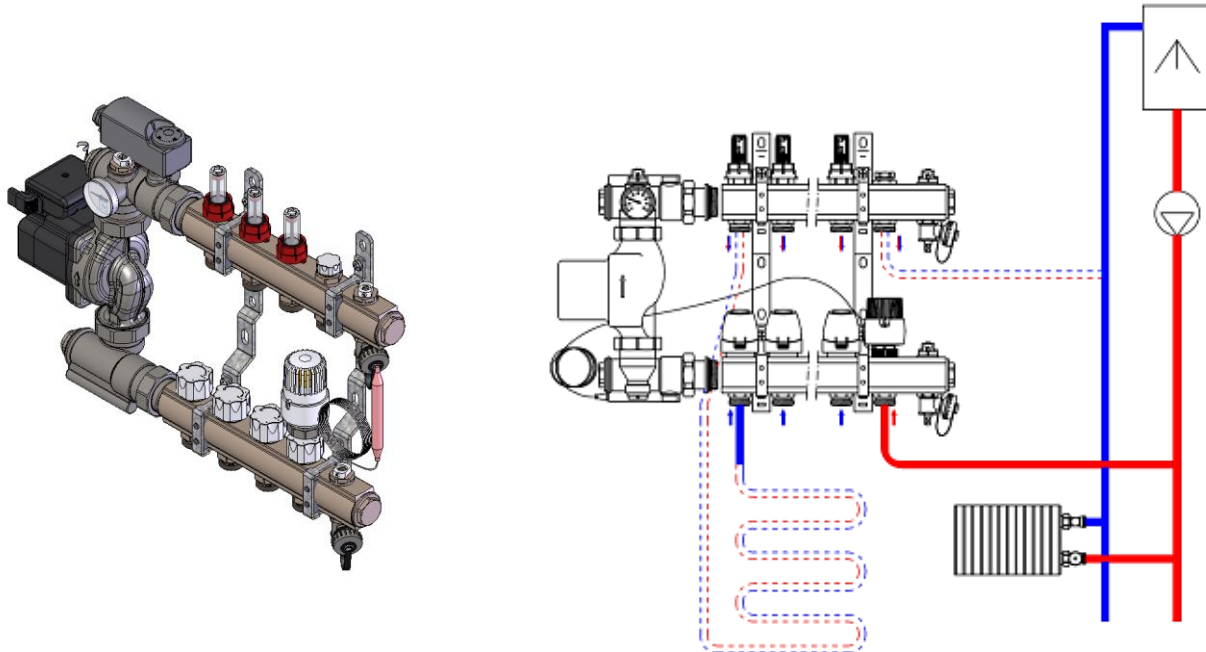
7) Housing for probe.

15) Circulation pump

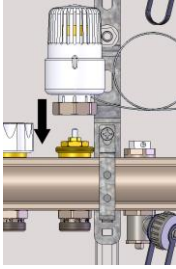
The regulation group "GP 1190" has been developed to work in the most varied conditions and to supply the different values of heating power . According to the power to generate different types of circulator can be used. In the most frequent applications we recommend the following model: PCEEI 752 cod.: 69011558 Circulation Pump with inverter 25/60 energy class A

The choice of the circulation pump is not binding, any model normally used or preferred can be employed

Hydraulic connection scheme

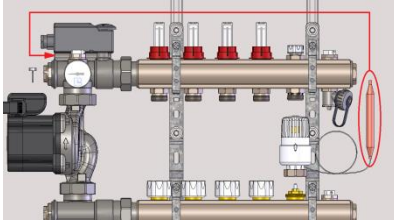


Installation



Installation of the thermostatic head for fixed point :

- Remove the protection cap on the thermostatic valve.
- Regulate the thermostatic head on the max value to ease the installation and screw it on the.
- Once this operation is finished the head must be regulated on the temperature required.



- Place the bulb of the head on the fixing device.

Application with KA 1191

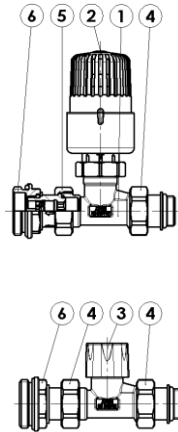


- In the version with article KA 1191 it is possible to operate and balance the inlet water just on one way of the manifold. Furthermore connecting to the KA 1191 another manifold it is possible to operate the distribution both for the high temperature circuit and for the radiant panels circuit with one single solution.
- The high water temperature, coming from the boiler, enters the pump group GP 1190, through the lockshield of the kit for high KA 1191, while the relative outlet water is controlled by the thermostatic head placed on the thermostatic valve.
- The lockshield regulates the max water flow entering in the floor system, balancing the primary circuit.
- The thermostatic head's task is that to keep the set temperature on the secondary circuit. When the temperature, detected by the probe, changes on the secondary system, the thermostatic head assembled on the valve regulates the quantity of water to be mixed until reaching the required temperature.
- This type of system can supply a max thermal power of 20 kW with a Δt di 10 °C.

Technical data with KA 1191

- Max temperature on the primary circuit 80 °C;
- Temperature range on the secondary circuit 20 °C – 65 °C;
- Max static pressure 10 bar;
- Max differential pressure 1 bar;
- Thermometer with housing connection 1/2" with box \varnothing 65 mm;
- Connection to manifold G1" Male with 3 piece fitting with soft seal.

Components of KA 1191



1) Regulation valve

The regulation valve is equipped with a rod operating screw. On this screw it is possible to install a thermostatic head for fixed points or a thermostatic head 0-10 Volt.

2) Thermostatic head with remote probe 20 °C ÷ 65 °C.

3) Circuit interception valve at low temperature.

This valve is set only at the beginning of the system start-up to regulate the loss of water load output from the secondary circuit. The lockshield must be all closed in case of need to exclude completely the secondary circuit from the primary one for maintenance. Normally this valve must be kept all open.

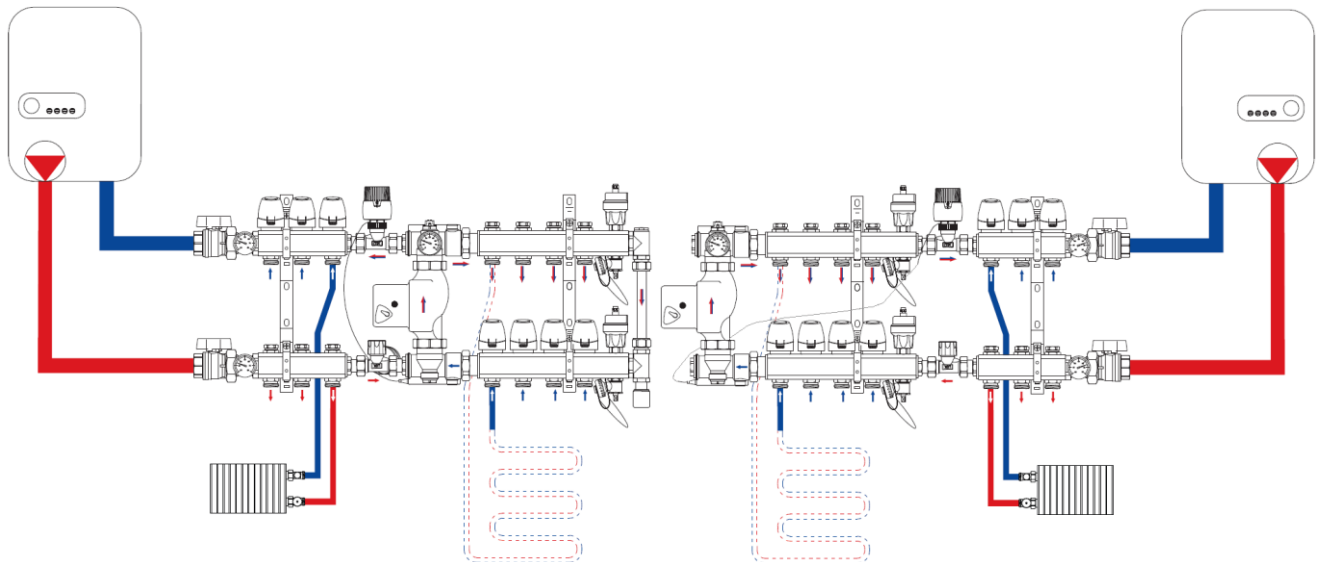
4) Three piece union fitting with soft seal CR 498 G1"

5) Three piece union fitting with soft seal CR 498 G1" G 1/2 with check valve.

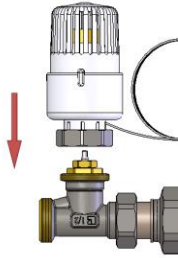
A check valve assembled within the fitting, prevents the water from the primary to heat the mixing group when the pump is off and the thermostatic head is closed.

6) Fitting G 1" with soft seal.

Hydraulic connection scheme

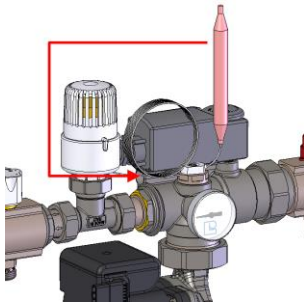


Installation

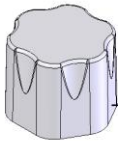


Installation of the thermostatic head for fixed point :

- Remove the protection cap on the thermostatic valve.
- Regulate the thermostatic head on the max value to ease the installation and screw it on the.
- Once this operation is finished the head must be regulated on the temperature required.



- Place the bulb of the head on the fixing device..



A



B

- To regulate the flow:
 - Unscrew the ABS "A".
 - With an Allen Key CH.10 Close the obturator without forcing;
 - Open the obturator with a number of loops according to the ones in the flow diagram;
 - Screw back the ABS "A" cap.
- **NOTE:** we recommend to remove the pressure after the installation test has been made. A pressure difference between the inlet and outlet of the valve higher than 1 bar could cause the displacement of the o-ring.

Failure and/or anomalies	Causes and remedies
<ul style="list-style-type: none"> • The pump makes noise: 	<ul style="list-style-type: none"> • Check if there is air in the system (vent the automatic drain valve n. 7).
<ul style="list-style-type: none"> • The temperature of the inlet is too high 	<ul style="list-style-type: none"> • Check that the thermostatic head or the actuator is correctly screwed down to the stroke.
<ul style="list-style-type: none"> • The pump stops: 	<ul style="list-style-type: none"> • Check the electrical connection; • Increase the room thermostats (if connected).
<ul style="list-style-type: none"> • The system does work to the scheme 	<ul style="list-style-type: none"> • Check the boiler temperature • Check the prevalence of the boiler pump (balance the mixing by reducing the Kv of the balancing ball valve n. 3) see page 4). • Check the Bypass calibration (if installed) • Check the lockshield valve KA1191 which must be completely open • Check the capillary of the thermostatic head which must not be damaged or chocked.

GP 1190

GRUPO BOMBA

INSTRUCCIONES DE EMPLEO

FIGP

Rev. 3.0 del 07/02/2018

ES



Uso

- El sistema de calentamiento de punto fijo realizado mediante el artículo "GP 1190" tiene la ventaja de ser especialmente compacto al aprovechar como entrada en el sistema una vía del propio colector.
- Un cabezal termostático colocado sobre una vía del colector mantiene constante a un valor configurado la temperatura de impulsión a los paneles radiantes, mezclando el agua a una temperatura elevada de la caldera con la que se encuentra en circulación en los paneles.
- El sistema se puede integrar con una válvula de bypass que, ante una excesiva presión diferencial, descarga la prevalencia en exceso protegiendo los componentes del equipo.
- Este tipo de equipo consigue suministrar una potencia térmica máxima de 20 kW con un Δt de 10 °C.

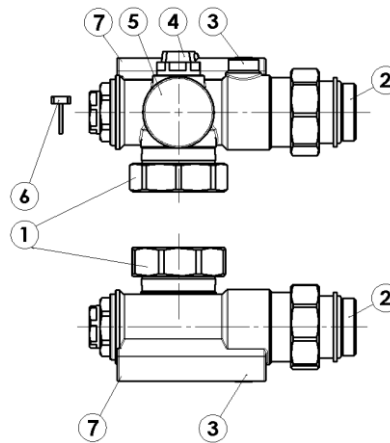
Características Técnicas

- Temperatura máxima en el circuito primario 80 °C;
- Intervalo de temperatura en el secundario 20 °C – 65 °C;
- Presión máxima estática 10 bar;
- Presión máxima diferencial 1 bar;
- Termómetros con registro empalme 1/2" con caja de 65 mm de \varnothing ;
- Empalmes al colector G1" Macho con racor de 3 piezas con junta de estanqueidad blanda;

Materiales

- Latón CW 617N DW UNI EN 12165:2016
- Juntas de estanqueidad O-rings EPDM peróxido;
- Elementos en acero inoxidable AISI 316.

Componentes



1) Racores de G 1 1/2 para la conexión de la bomba de circulación.

2) Racores de unión de 3 piezas con junta de estanqueidad blanda CR 498 de G 1".

3) Válvula de bolas para interceptación bomba.

Permite la interceptación en caso de mantenimiento y sustitución de la bomba de circulación sin vaciar el equipo.

4) Válvula manual de salida de aire (empalme de 1/2)

A utilizar durante la fase de carga del equipo para hacer salir el aire que se encuentra presente en el grupo.

5) Termómetros de detección de la temperatura con escala de 0° a 80° C.

Permiten el control de la temperatura del agua en los colectores de impulsión y retorno de los paneles radiantes del circuito secundario.

6) Muelle de clip para bloqueo de la sonda del cabezal termostatable.

7) Registro para alojar la sonda.

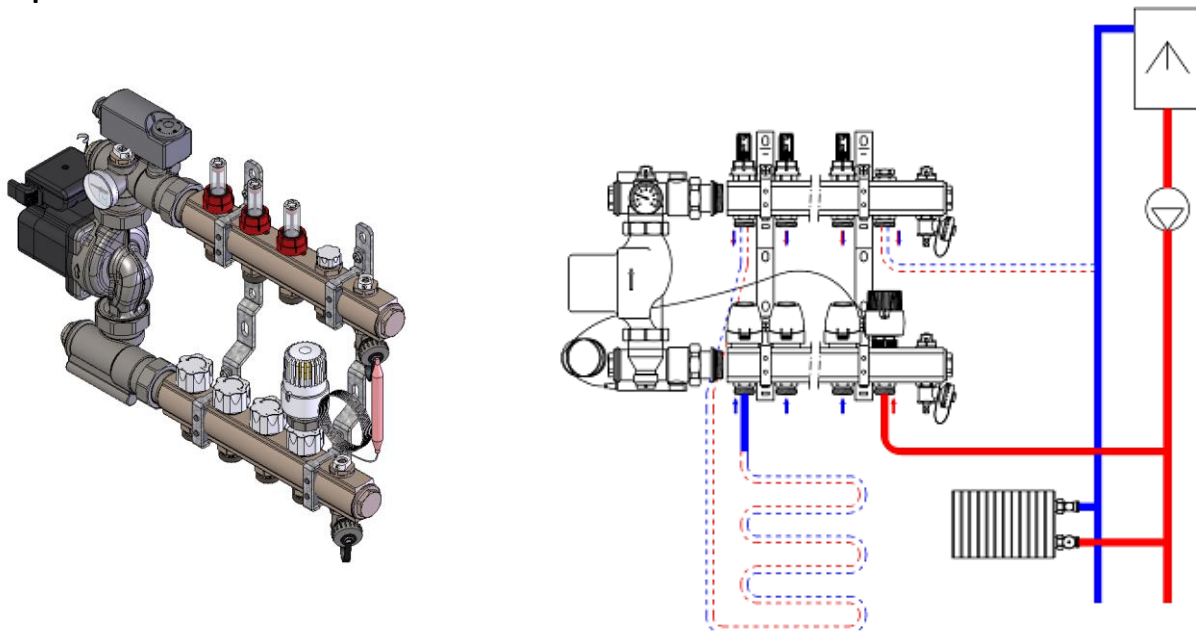
15) Bomba de circulación

El Grupo de Regulación "GRUPO DE MEZCLA" se ha diseñado para funcionar en las condiciones de funcionamiento más variadas y para suministrar distintos valores de potencia de calentamiento. Según la potencia a desarrollar se pueden utilizar diversos tipos de circulación. En las aplicaciones más frecuentes se recomienda el siguiente modelo:

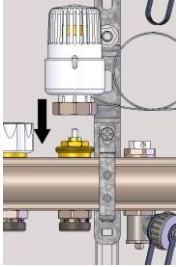
PCEEI 752 cód.: 69011558 Bomba de circulación con inversor 25/60 clase energética A

La selección de la bomba de circulación no es vinculante y el cliente puede decidir utilizar el circulador que conoce mejor y que utiliza con mayor frecuencia.

Esquema hidráulico de conexión

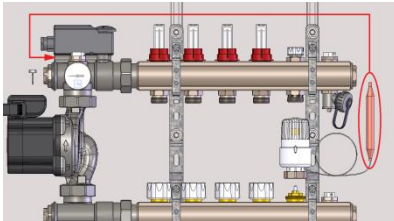


Instalación



Instalación del cabezal termostático para punto fijo:

- Eliminar la caperuza de protección que se encuentra sobre la válvula termostatizable.
- Colocar el cabezal termostático en el valor máximo, para facilitar la instalación, y atornillarlo sobre la válvula.
- Cuando se concluye la operación de instalación, el cabezal tiene que regularse sobre la temperatura deseada.



- Colocar el bulbo del cabezal en el dispositivo de fijación.

Uso con KA 1191

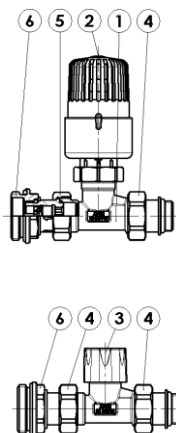


- En la versión con el artículo KA1191 se puede gestionar y equilibrar el agua en entrada no mediante una vía del colector. Además, conectando al KA1191 otro colector se puede gestionar la distribución tanto para el circuito de alta temperatura como para el circuito para panel radiante en una única solución.
- El agua a alta temperatura, procedente de la caldera, entra en el grupo bomba GP 1190, a través del detentor del kit para alta KA 1191, mientras la correspondiente agua en salida está controlada por el cabezal termostático situado en la válvula termostatizable.
- El detentor regula la máxima cantidad de agua caliente que tiene que entrar en el sistema de suelo, equilibrando el circuito primario.
- El cabezal termostático tiene la función de mantener el agua del circuito secundario a la temperatura configurada. Cuando la temperatura en el circuito secundario detectada mediante la sonda se modifica, el cabezal termostático montado sobre la válvula regula la cantidad de agua a alta temperatura que se tiene que mezclar para alcanzar la temperatura configurada.
- Este tipo de equipo consigue suministrar una potencia térmica máxima de 15 kW con un Δt de 10 °C.

Características Técnicas con KA 1191

- Temperatura máxima en el circuito primario 80° C;
- Intervalo de temperatura en el secundario 20 °C - 65 °C;
- Presión máxima estática 10 bar;
- Presión máxima diferencial 1 bar;
- Termómetros con registro empalme 1/2" con caja de 65 mm de \varnothing ;
- Empalmes al colector secundario G1" Macho con racor de 3 piezas con junta de estanqueidad blanda;
- Empalmes al colector primario G1" Macho con junta de estanqueidad blanda

Componentes del KA 1191



1) Válvula de regulación

La válvula de regulación dispone de una montura con funcionamiento de pistón. Sobre este tornillo termostático se puede instalar el cabezal termostático para los puntos fijos o un cabezal electotérmico 0-10 voltios.

2) Cabezal termostático con sonda a distancia 20 °C ÷ 65 °C.

3) Válvula de interceptación del circuito de baja temperatura.

Esta válvula se configura sólo al inicio de la puesta en funcionamiento para regular la pérdida de carga del agua en salida del circuito secundario. El detentor tiene que estar completamente cerrado si se desea separar completamente el circuito secundario del primario para efectuar el mantenimiento sobre el primario. Normalmente esta válvula tiene que estar siempre completamente abierta.

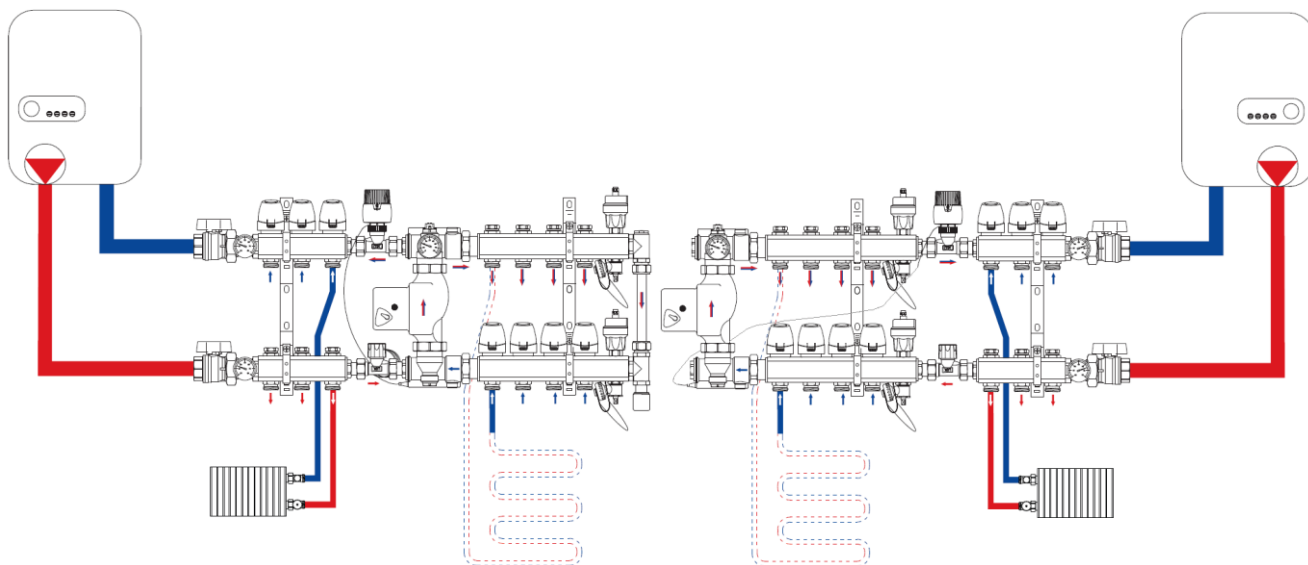
4) Racores de unión de 3 piezas con junta de estanqueidad blanda CR 498 de G 1/2.

5) Racor de unión de 3 piezas con junta de estanqueidad blanda CR 498 da G 1/2 con válvula de retención.

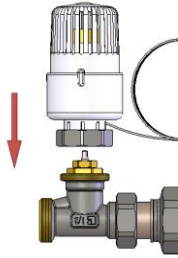
En el interior del racor se encuentra instalada una válvula de no retorno que impide que el agua del primario caliente el grupo de mezcla cuando la bomba está apagada y el cabezal termostático está cerrado.

6) Racores con junta de estanqueidad blanda de G 1".

Esquema hidráulico de conexión

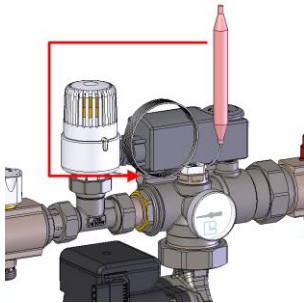


Instalación

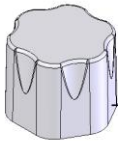


Instalación del cabezal termostático para punto fijo:

- Eliminar la caperuza de protección que se encuentra sobre la válvula termostatizable.
- Colocar el cabezal termostático en el valor máximo, para facilitar la instalación, y atornillarlo sobre la válvula.



- Colocar el bulbo del cabezal en el dispositivo de fijación.



A



B

- Para regular el caudal:
 - Desatornillar el tapón en ABS "A";
 - Accionar con una llave Allen CH.10 cerrando el obturador "B" sin forzar;
 - Abrir el obturador un número de revoluciones equivalente a las indicadas en los diagramas de caudal;
 - Atornillar de nuevo el tapón ABS "A".
- **ATENCIÓN:** después de efectuar la prueba de estanqueidad del equipo se recomienda sacar la presión. Una diferencia de presión entre entrada y salida de la válvula mayor de 1 bar podría provocar la salida del o-ring de estanqueidad.

Averías y/o Anomalías	Causas y Remedios
<ul style="list-style-type: none"> • La bomba es ruidosa: 	<ul style="list-style-type: none"> • comprobar que no haya aire en el equipo (purgar mediante la válvula manual de salida de aire).
<ul style="list-style-type: none"> • La temperatura de impulsión es demasiado elevada: 	<ul style="list-style-type: none"> • comprobar que el cabezal termostático o el servocontrol se encuentre enroscado hasta el tope.
<ul style="list-style-type: none"> • La bomba se detiene: 	<ul style="list-style-type: none"> • controlar las conexiones eléctricas; • subir los termostatos del ambiente (si están conectados).
<ul style="list-style-type: none"> • El equipo no va a régimen: 	<ul style="list-style-type: none"> • comprobar la temperatura de la caldera; • comprobar la prevalencia de la bomba de la caldera; • comprobar el tarado del bypass (si está presente); • comprobar que la válvula detentora del KA 1191 se encuentre completamente abierta; • comprobar que el capilar del cabezal termostático no esté estropeado o estrangulado.

GP 1190

Насосная группа

ИНСТРУКЦИЯ ПО ПРИМЕНЕНИЮ

FIGP

Вер. 3.0 от 07/02/2018

RU



Назначение

- Смесительная группа "GP 1190" предназначена для поддержания фиксированной температуры в контуре системы отопления и обладает безусловным преимуществом, благодаря своим компактным размерам. В качестве входа в систему используется один из патрубков коллектора.
- На термостатической головке, размещенной на одном из выходов коллектора, устанавливается требуемая температура теплоносителя. Теплоноситель, поступающий в низкотемпературный контур системы панельного отопления, смешивается с горячим теплоносителем из котлового высокотемпературного контура с теплоносителем, поступающим из обратной линии системы панельного отопления.
- Группа может быть интегрирована с клапаном байпаса, который при наличии чрезмерного перепада давления откроется и обеспечит необходимый расход для защиты насоса.
- Группа может подключаться к системе с максимальной тепловой мощностью 20 кВт с Δt 10 °С.

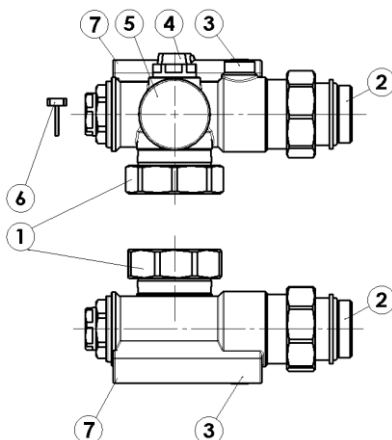
Технические характеристики

- Максимальная температура в первичном контуре: 80 °С;
- Диапазон установки температуры во вторичном контуре: 20 °С – 65 °С;
- Максимальное статическое давление: 10 бар;
- Максимальное дифференциальное давление: 1 бар;
- Гильза для установки термометров: подключение 1/2" с \varnothing 65 мм;
- Подключения на коллекторах: G1" НР фитинги с уплотнениями;

Материалы

- Латунь CW 617N DW UNI EN 12165:2016
- Уплотнения O-rings EPDM пероксидной полимеризации
- Элементы из нержавеющей стали AISI 316.

Компоненты



1) Накладные гайки G 1 "1/2 для подключения циркуляционного насоса

2) Разборное соединение с уплотнением CR 498 G 1 ".

3) Шаровой кран для отключения насоса.

Позволяет отключить циркуляционный насос в случае необходимости технического обслуживания или замены без опорожнения всей системы отопления.

4) Ручной воздухоотводчик (подключение 1/2")

Используется во время заполнения системы отопления для удаления воздушных пробок из группы.

5) Термометр для измерения температуры со шкалой от 0 ° до 80 ° С.

Позволяет визуально контролировать температуру теплоносителя в подающем и обратном трубопроводах низкотемпературного контура системы панельного отопления.

6) Крепежный элемент для фиксации датчика температуры, установленного в гильзе.

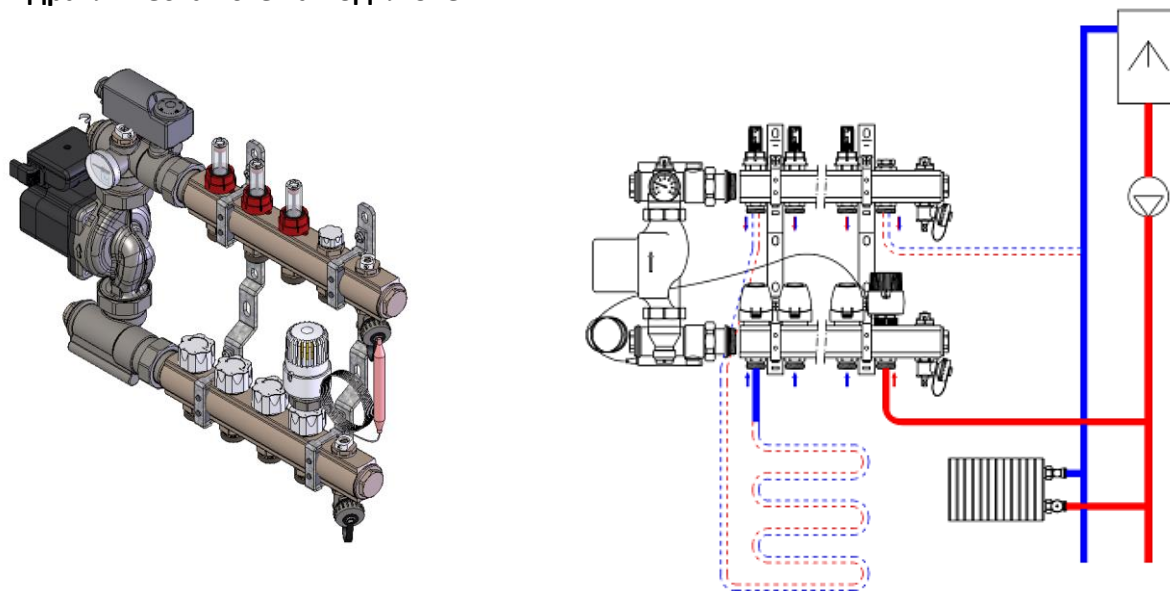
7) Гильза для установки датчика температуры.

15) Циркуляционный насос

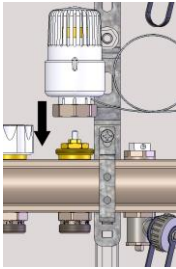
Смесительная группа предназначена для работы в различных условиях эксплуатации и для обеспечения различных значений тепловой мощности. В зависимости от мощности, которая будет рассчитана проектировщиком, могут использоваться несколько видов циркуляционных насосов. Наиболее распространенная модель, которую мы рекомендуем это: PCEEI 752 код.: 69011558 циркуляционный насос с инвертором 25/60 класс энергопотребления А.

Данный тип циркуляционного насоса не является обязательным, и клиент может решить использовать циркуляционный насос, тот который он лучше знает и применяет более часто.

Гидравлическая схема подключения

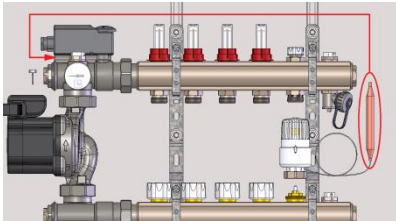


Установка



Установка термоголовки с фиксированной температурой на подаче:

- Снимите защитный колпачок с термостатического клапана.
- Установите термостатическую головку на максимум, для удобства дальнейшей ее установки на клапане. Установите термоголовку.
- После установки настройте термоголовку на желаемое значение температуры.



- Установите капиллярный датчик температуры в гильзу.

Использование совместно с комплектом КА 1191

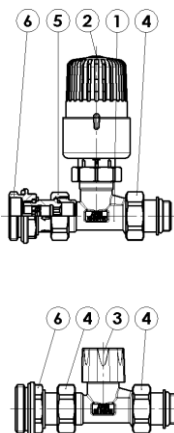


- При использовании группы вместе с комплектом КА1191 можно производить регулировку теплоносителя, поступающего в низкотемпературный контур не со стороны коллектора, а не самом КА 1191. Кроме этого, группа в комплектации с КА1191 имеет возможность подключения еще одной коллекторной группы, и таким образом возможно подключение к одному общему блоку систем с высокотемпературными и низкотемпературными контурами.
- Теплоноситель с высокой температурой от котла поступает на насос группы GP 1190, через комплект КА 1191, а температура теплоносителя, поступающего в низкотемпературный контур, контролируется термостатическим клапаном с термоголовкой, установленных на обратной линии высокотемпературного контура.
- С помощью балансировочного клапана, расположенного на первичном контуре, настраивается максимальный расход горячего теплоносителя, который поступает в систему напольного отопления.
- Термостатический клапан поддерживать требуемую температуру теплоносителя во вторичном контуре. Изменение температуры теплоносителя на вторичном контуре определяется термостатической головкой с помощью капиллярного датчика, установленного в гильзе. Регулировка расхода теплоносителя, поступающего из высокотемпературного контура, производится путем смешения расходов до достижения заданной температуры.
- Такая система может обеспечить максимальной тепловой мощностью систему отопления в 15 кВт с Δt 10 °С.

Технические характеристики комплекта КА 1191

- Максимальная температура в первичном контуре: 80 °С;
- Диапазон регулировки температуры во вторичном контуре: 20 °С – 65 °С;
- Максимальное статическое давление: 10 бар;
- Максимальное дифференциальное давление: 1 бар;
- Гильза для установки термометров: подключение 1/2" с \varnothing 65 мм;
- Подключение коллекторов вторичного контура: G1" НР фитинги с уплотнениями;
- Подключение коллекторов первичного контура: G1" НР фитинги с уплотнениями;

Компоненты комплекта КА 1191



1) Регулировочный клапан

Клапан оснащен резьбовым подключением со штоком. На это место может быть установлена термостатическая головка с фиксированным значением температуры или электротермическая головка 0-10 вольт.

2) Термостатическая головка с капиллярным датчиком 20 °C ÷ 65 °C.

3) Запорный балансировочный вентиль низкотемпературного контура.

Этот вентиль настраивается только в начале ввода в эксплуатацию группы для регулировки потерь давления теплоносителя на выходе из вторичной цепи. Клапан должен быть полностью закрыт, если существует необходимость полностью отключить вторичный низкотемпературный контур от первичного для проведения технического обслуживания. Как правило, это клапан должен быть всегда полностью открыт.

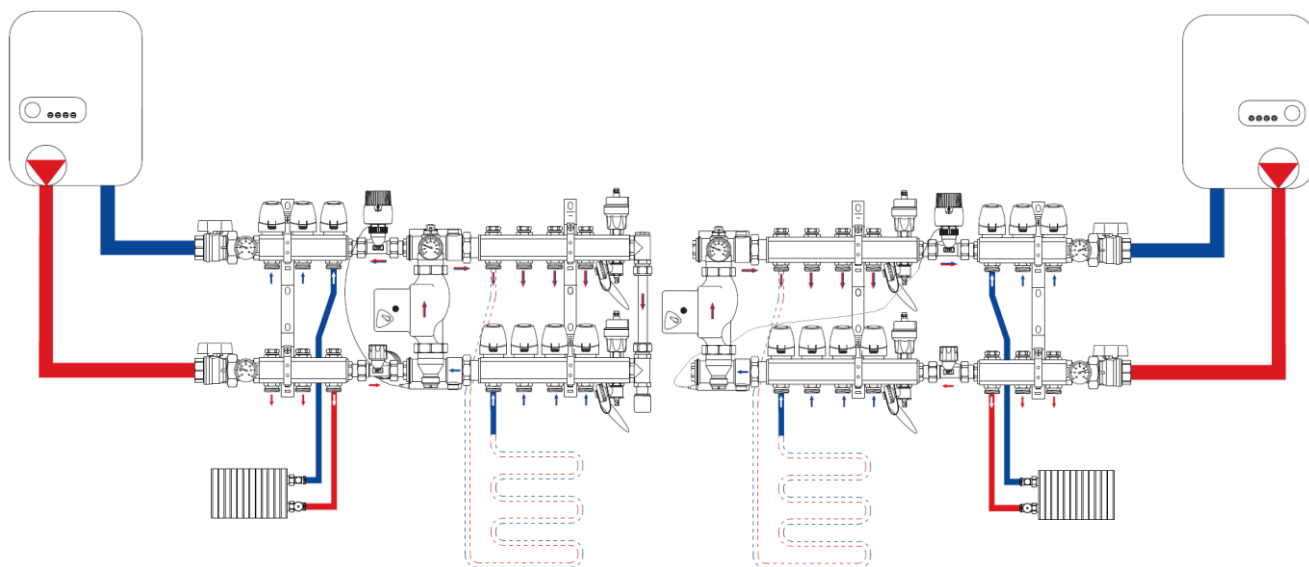
4) Соединительные фитинги с уплотнениями CR 498 с G 1/2".

5) Разборное соединение с уплотнением CR 498 с G 1/2" и обратным клапаном.

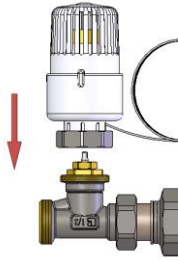
Внутри соединения установлен обратный клапан, который препятствует проникновению теплоносителя из первичного контура в смесительную группу, когда выключен насос и закрыта термоголовка.

6) Уплотнение фитинга G 1".

Гидравлическая схема подключения

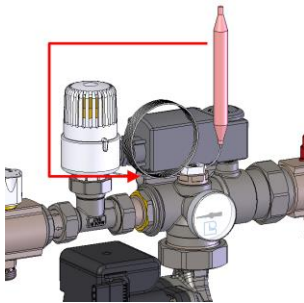


Установка

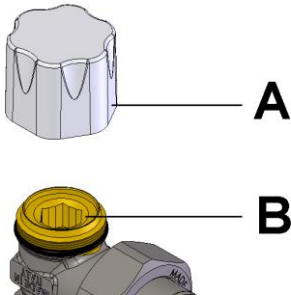


Установка термоголовки с фиксированной температурой на подаче:

- Снимите защитный колпачок с термостатического клапана.
- Установите термостатическую головку на максимум, для удобства дальнейшей ее установки на клапане. Установите термоголовку.



- Установите капиллярный датчик температуры в гильзу.



- Для регулировки расхода теплоносителя:
 - Открутите крышку ABS "А";
 - С помощью шестигранного ключа СН.10 закройте полностью клапан "В";
 - Откройте клапан на требуемое число оборотов согласно графику потерь давления;
- Установите крышку ABS "А" на место;
- **ВНИМАНИЕ:** После выполнения проверки герметичности рекомендуется снизить давление. Перепад давления между входом и выходом клапана не должен быть больше, чем 1 бар. Это может вызвать повреждение уплотнительного кольца клапана.

Неисправности\проблемы	Возможные причины и способы устранения
<ul style="list-style-type: none"> • При работе насоса появляется шум: 	<ul style="list-style-type: none"> • Нужно убедиться в отсутствии воздуха в системе (удаление производится через ручной воздухоотводчик).
<ul style="list-style-type: none"> • Температура на подающей линии слишком высока: 	<ul style="list-style-type: none"> • убедитесь, что термостатическая головка и капиллярный датчик установлены до упора.
<ul style="list-style-type: none"> • Останавливается циркуляционный насос: 	<ul style="list-style-type: none"> • Проверьте электрические соединения; • Установите большее значение температуры на термостате безопасности (если он подключен)
<ul style="list-style-type: none"> • Установка не выходит на рабочий режим: 	<ul style="list-style-type: none"> • проверьте температуру на котле; • проверьте характеристику насоса котлового контура; • проверить калибровку байпаса (если имеется); • убедитесь, что балансировочный клапан комплекта КА 1191 полностью открыт; • Проверьте, что капиллярный датчик термостата не поврежден или не сломан.